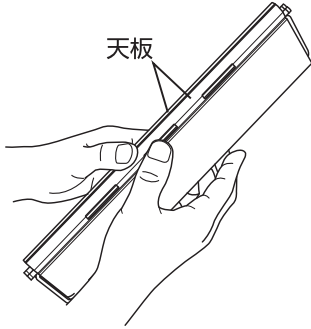


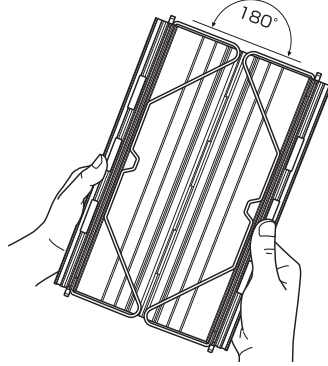
このたびは本製品をお買い上げいただき誠にありがとうございました。本製品を安全に正しくお使いいただくために、ご使用前にこの取扱説明書をよくお読みいただき大切に保管してください。

■テーブルの組み立て方法

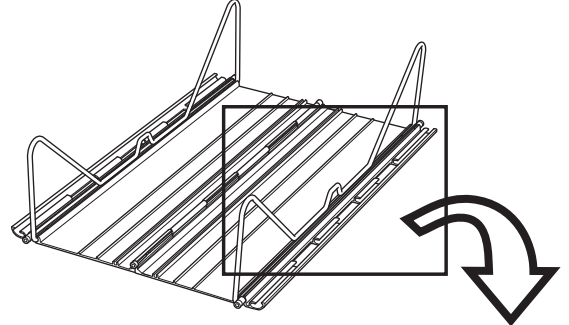
①両手で図のように2枚の天板を持ちます。



②2枚の天板が180度になるまでゆっくりと広げます。



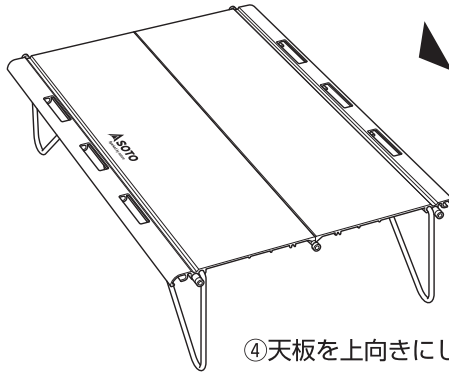
③両側の脚部の凸部に指をかけ、外側に引っ張るように力をかけながら「A」の部分にひっかけます。
※注意：指を挟まないように注意してください。



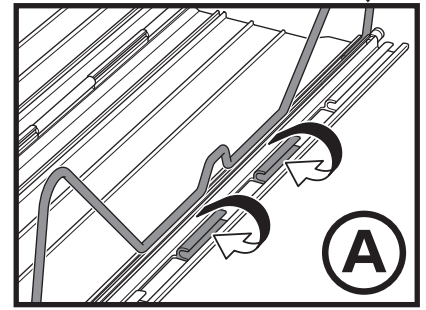
⚠ 注意

天板を開いた状態での接続部にはロック機能がありません。物をのせたままテーブルを持ち上げたり、移動させたりしないでください。

■テーブルの収納方法は、組み立てと逆の手順で行なってください。



④天板を上向きにして完成です。



■使用上の注意

⚠ 注意

- ・凹凸や段差のある所、砂地などの軟弱な地面の上では使用しないでください。傾斜のない平坦な場所で使用してください。
- ・床面が傷つきやすい場所にテーブルを置いて使用する際は、敷物を敷いて床面のキズや破損を防止して使用してください。
- ・テーブルの上に乗ったり、踏み台として使用しないでください。荷重は3kg以内としてください。
- ・転倒や破損の恐れがありますのでテーブルの一部に偏った荷重をかけないでください。
- ・テーブルの上に熱いものを直接のせると天板が高温になりますので注意してください。
- ・テーブルの上でバーナーなどの燃焼器具を使用すると、調理器具からの輻射熱で天板が高温になりますので注意してください。
- ・スタンドの可動部や天板中央の開閉部に指などを挟まないように注意してください。
- ・ご使用前にスタンド、及び天板に破損がないか確認してください。
- ・2枚の天板を折り畳んだ状態でのロック機能はありません。必ず付属の専用収納ケースに入れて収納してください。
- ・テーブルをザックに入れる際や保管の際に、外部から強い力がかかると天板が曲がる場合がありますので注意してください。
- ・天板の端面や角などを強い力で押さえたりすると手や指にケガをすることがあります。また、収納ケースの生地をいためないように注意してください。
- ・可動部に異物があるとテーブルの開閉動作に支障が出たり、破損の原因となります。

■アフターサービス

この製品には万全を期していますが、万一不備な点がございましたら、お買い求めいただいた販売店、又は当社「お客さま係」☎0120-75-5000までご相談ください。

■製品仕様

サイズ／幅 305mm×奥行き 190×高さ 75mm (使用時・本体のみ)
幅 305mm×奥行き 97×高さ 14mm (収納時)
重量／約 280g(本体のみ)
材質／天板：アルミニウム、スタンド：ステンレス、
収納ポーチ本体：タイベック※、ひも：ナイロン
耐荷重／3kg

※ 収納ポーチのシワは生地特性によるものです

製造発売元／PL保険加入済

新富士バーナー株式会社

〒441-0314

愛知県豊川市御津町御幸浜一号地1番地3

TEL0533-75-5000(代) FAX0533-75-5033

<https://shinfuji.co.jp/>

E-mail:info@shinfuji.co.jp

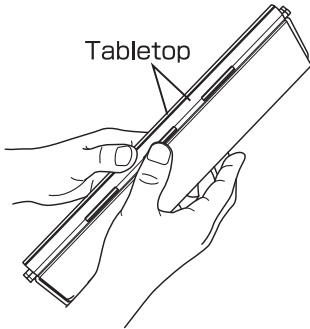
MADE IN JAPAN

2024.3

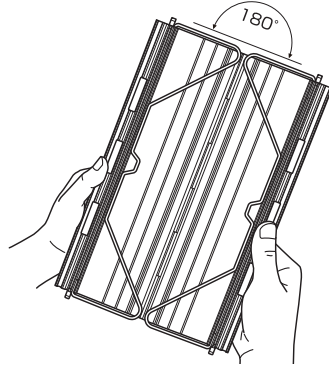
Be sure to read this manual before using the product. Keep this manual for future reference.

How to assemble the table

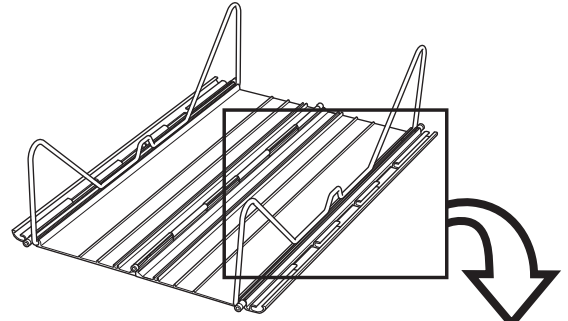
① Hold the two sides of the tabletop with both hands as shown in the figure.



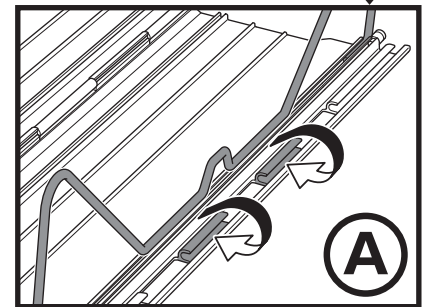
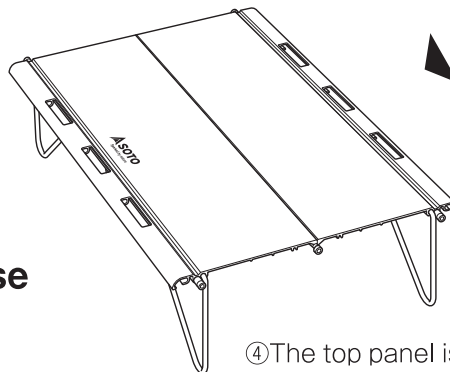
② Gently open the two sides until they are at 180 degrees.



③ Place your fingers on the convex part of the legs on both sides and hook them on the "A" part while exerting force to pull outward. Caution: Be careful not to pinch fingers.



Caution
There is no locking function for the connections when the tabletop is open. Do not lift or move the table with objects on it.



④ The top panel is turned upward to complete the process.

To store the table, reverse the assembly procedure.

Caution

Cautions for use

- Do not use on uneven terrain or on soft ground such as sand. Use on a flat surface.
- To prevent damage to the table, use the table with a rug to prevent scratches or damage to the floor when in use.
- Do not stand on the table. Do not use it as a step ladder. The load should not exceed 3 kg.
- Do not apply load to only a part of the table. Doing so may cause the table to topple over or break.
- Placing hot food directly on the tabletop will cause it the tabletop to become hot due to heat conduction. Be careful not to burn yourself.
- When a burner or other combustion appliance is used on the tabletop, the top panel becomes hot due to radiant heat from the cooking utensils. Be careful not to burn yourself.
- Be careful not to catch fingers or other objects in the moving parts of the stand or in the opening and closing parts in the center of the tabletop.
- Check the stand and top panel for damage before use.
- There is no locking function when the two side panels of the tabletop are folded. Be sure to store them in the special storage case provided.
- Please note that the tabletop may bend if strong external force is applied when it is put in a backpack or when it is stored.
- Strong pressure on the edges or corners of the tabletop may cause injury to hands and fingers. Also, be careful not to damage the fabric of the storage case.
- Foreign objects in the moving parts may interfere with the tabletop's open/close operation or cause damage.

Product Specifications

Size / 305mm (width) × 190mm (depth) × 75mm (height) (when in use, main unit only)

305mm (width) × 97mm (depth) × 14mm (height) (when stored)

Weight / Approx. 280g (main body only)

Materials / Top panel : Aluminum, Stand : Stainless steel.

Storage pouch body : Tyvek*, String : Nylon

Load capacity / 3kg

*Wrinkles on the storage pouch are due to the characteristics of the fabric.

Shin Fuji Burner CO., LTD.

SOTO USA Inc.

30555 Butte Creek Road, Lebanon Oregon

97355 USA Phone: 503-314-5119

info@sotooutdoors.com

www.sotooutdoors.com