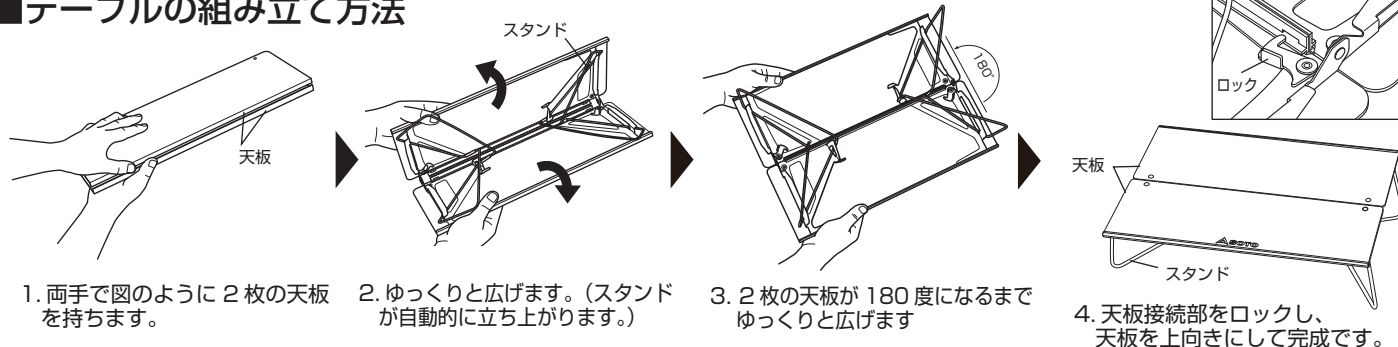
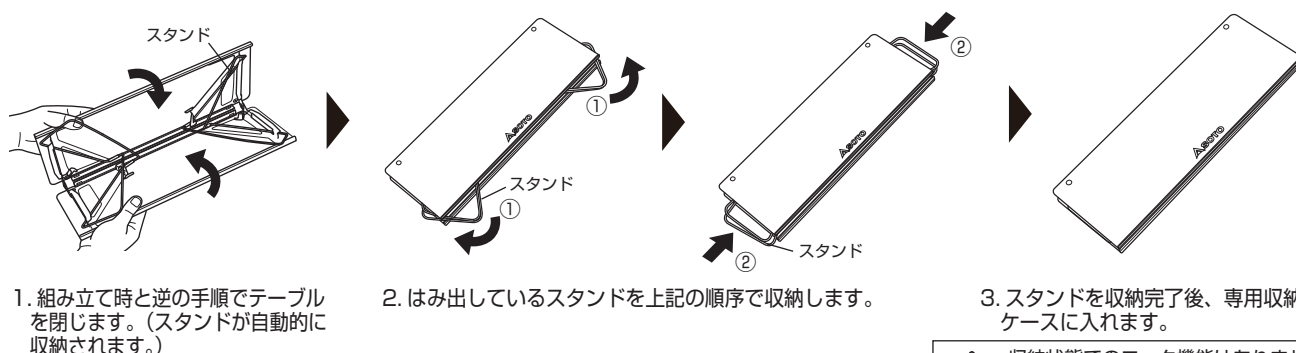


このたびは 本製品をお買い上げいただき誠にありがとうございました。本製品を安全に正しくお使いいただくために、ご使用前にこの取扱説明書をよくお読みいただき大切に保管してください。

■テーブルの組み立て方法



■テーブルの収納方法



■使用上の注意



注意

⚠ 収納状態でのロック機能はありません。折りたたんだ状態でも軽い衝撃で突然開くことがありますので必ず専用収納ケースに入れてください。

- ・凹凸や段差のある所、砂地などの軟弱な地面の上では使用しないでください。傾斜のない平坦な場所で使用してください。
- ・床面が傷つきやすい場所にテーブルを置いて使用する際は、敷物を敷いて床面のキズや破損を防止して使用してください。
- ・テーブルの上に乗ったり、踏み台として使用しないでください。荷重 20kg 以内としてください。
- ・転倒や破損のおそれがありますのでテーブルの一部に偏った荷重をかけないでください。
- ・テーブルの上に熱いものを直接のせると天板が高温になりますので注意してください。
- ・テーブルの上でバーナーなどの燃焼器具を使用すると、調理器具からの輻射熱で天板が高温になりますので注意してください。
- ・テーブルの開閉はゆっくりと行なってください。強い衝撃を与えるとスタンドが外れる場合があります。
- ・スタンドの可動部や天板中央の開閉部に指などを挟まないように注意してください。
- ・ご使用前にスタンド、及び天板に破損がないか確認してください。
- ・2 枚の天板を折り畳んだ状態でのロック機能はありません。折りたたんだ状態でも軽い衝撃で突然開くことがありますので、必ず付属の専用収納ケースに入れて収納してください。
- ・テーブルをザックに入れる際や保管の際に、外部から強い力がかかると天板が曲がる場合がありますので注意してください。
- ・天板の端面や角などを強い力で押さえたりすると手や指にケガをすることがあります。また、収納ケースの生地をいためないように注意してください。
- ・可動部に異物があるとテーブルの開閉動作に支障が出たり、破損の原因となります。
- ・簡易テーブルですので天板で調理をするなどの作業をしないでください。

■アフターサービス

この製品には万全を期していますが、万一不備な点がございましたら、お買い求めいただいた販売店、又は当社「お客さま係」☎ 0120-75-5000までご相談ください。

■品質表示

サイズ／幅 420×奥行 297×高さ 110mm (使用時)
幅 420×奥行 155×高さ 30mm (収納時)
重量／約 1.2kg(本体のみ)
材質／天板：アルミニウム、スタンド：ステンレス、専用収納ケース本体・ひも：ナイロン、ひも留め：樹脂
耐荷重／20kg

発売元

新富士バーナー株式会社

〒441-0314

愛知県豊川市御津町御幸浜1号地1-3

TEL0533-75-5000(代) FAX0533-75-5033

http://www.shin Fuji.co.jp/

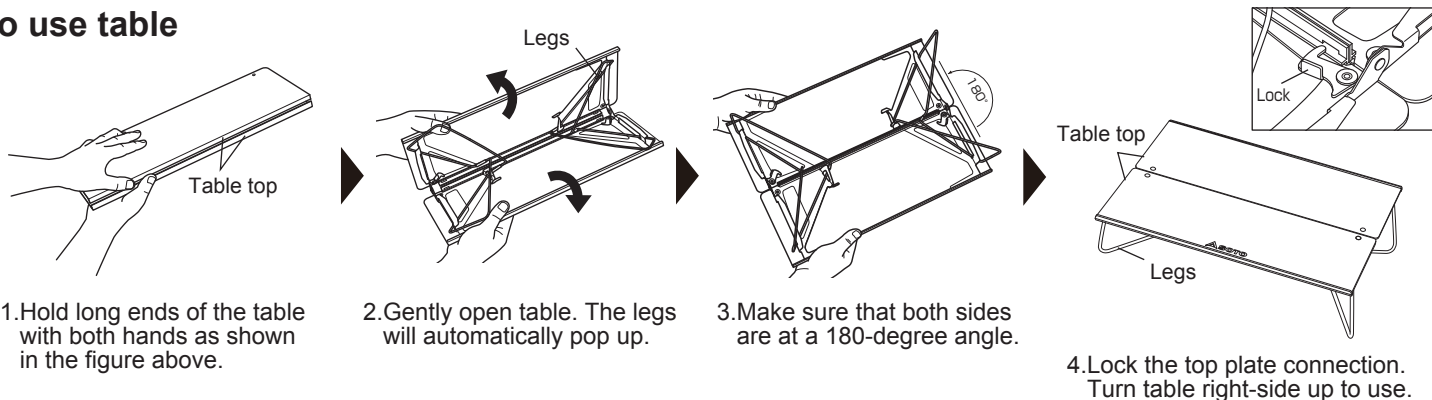
E-mail:info@shin Fuji.co.jp

MADE IN TAIWAN

2020.4

Be sure to read this manual before using the product. Keep this manual for future reference.

To use table



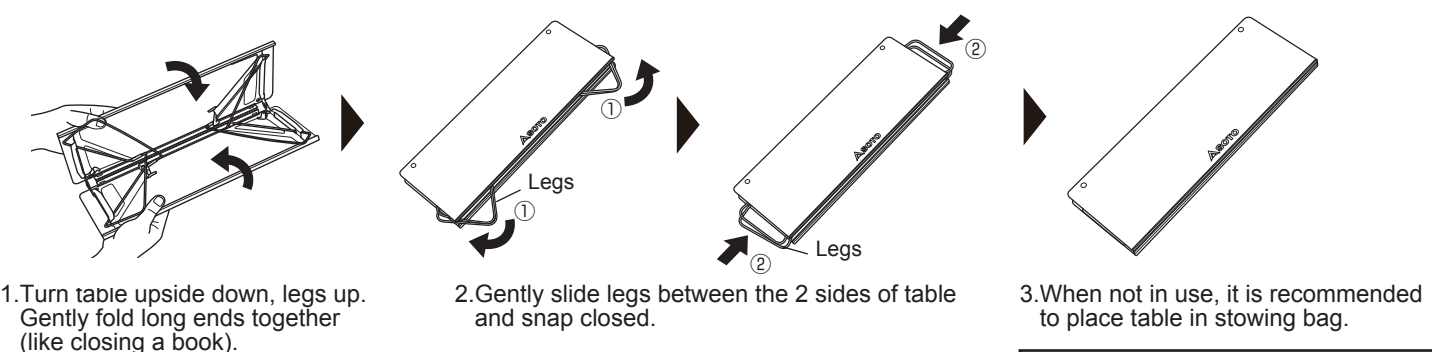
1. Hold long ends of the table with both hands as shown in the figure above.

2. Gently open table. The legs will automatically pop up.

3. Make sure that both sides are at a 180-degree angle.

4. Lock the top plate connection. Turn table right-side up to use.

To stow table



1. Turn table upside down, legs up. Gently fold long ends together (like closing a book).

2. Gently slide legs between the 2 sides of table and snap closed.

3. When not in use, it is recommended to place table in stowing bag.

CAUTIONS : There is no locking system for stowing the table. When not in use, keep table in the stowing bag.

Warnings and Cautions When Using Table

- Always place the product on a flat, firm surface.
- Never step on the product or use as a footstool. Maximum weight capacity is 20 kg or 44.1 lbs.
- Distribute weight evenly to avoid damage or tipping of table.
- When hot objects are placed on table, the surface will become hot.
- When a cooking appliance is placed on table, the surface will become hot.
- Always open and close gently. Failure to follow this instruction may cause legs to disconnect.
- Avoid pinching fingers between moving parts of the legs and table top.
- Before use, confirm there is no damage to legs or table top.
- Never lift or move table when in use.
- There is no locking system for stowing the table. When not in use, keep table in the stowing bag.
- Avoid excess force when stowing or packing the table. Failure to follow this instruction may harm the product.
- Avoid bodily harm from corner of table top.
- Always clean table and moving parts before and after each use to avoid potential malfunctioning of product.
- This product is intended to function strictly as a table.

Service

SOTO has made every effort to ensure that this product is in excellent condition. In the unlikely event of trouble, please contact SOTO or the retailer from which the unit was purchased.

Specifications

Size / When in use: W 42.0 x D 29.7 x H 11.0 cm (W 16.5 x D 11.7 x H 4.3 inches)

When stowed: W 42.0 x D 15.5 x H 3.0 cm (W 16.5 x D 6.1 x H 1.2 inches)

Weight / 1.2 kg (42.3 oz.)

Material / Table Top: Aluminum, Legs: Stainless steel, Stowing bag: Nylon

Maximum Capacity / 20 kg (44.1 lb.)

Shin Fuji Burner CO.,LTD.

1-1-3 Miyukihama, Mito-cho, Toyokawa-city,
Aichi-pref, 441-0314 Japan

Phone:+81 533 75 5000 FAX:+81 533 75 5033

Distributor:

SOTO USA, INC. : Eugene, Oregon USA

info@sotooutdoors.com www.sotooutdoors.com