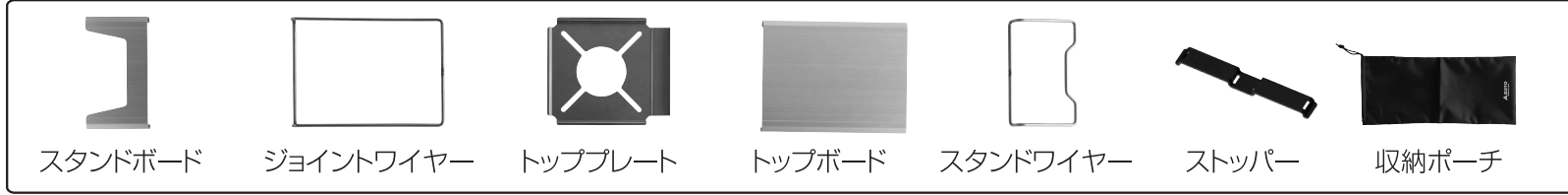


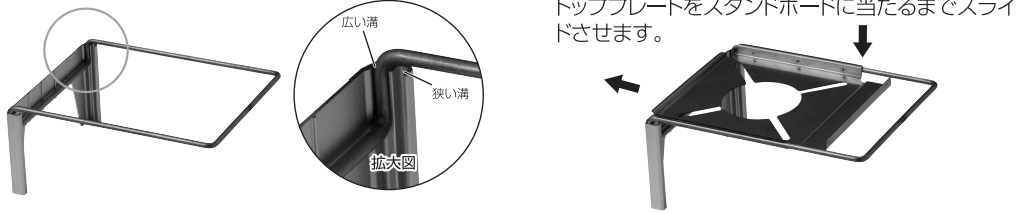
■セット内容

このたびは 本製品をお買い上げいただきありがとうございます。本製品を安全に、正しくお使いいただくために、ご使用前にこの取扱説明書をよくお読みいただき、大切に保管してください。

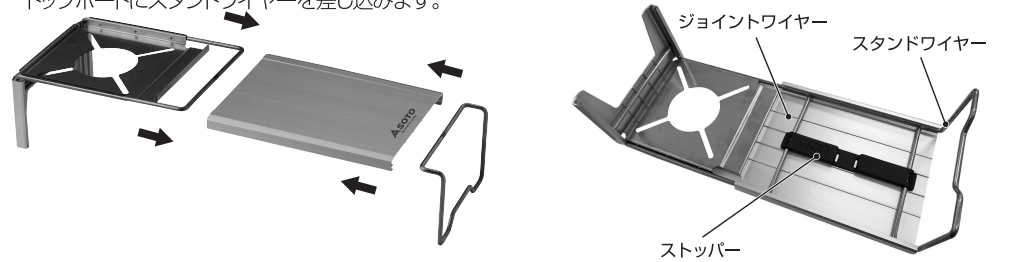


■組み立て ※組み立ての際には部品と部品の間を手や指を挟まないように注意してください。

1. スタンドボードにジョイントワイヤーを差し込みます。
2. ジョイントワイヤーの間にトッププレートをパチッと音がするまではめ込みます。トッププレートをスタンドボードに当たるまでスライドさせます。

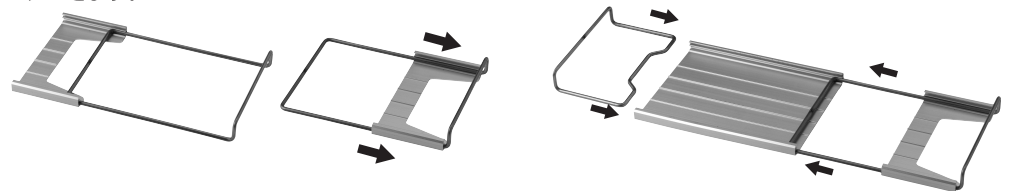


3. ジョイントワイヤーをトップボードの幅の広い方の溝に差し込みます。(トップボードとトッププレートが当たる程度まで差し込みます。) トップボードにスタンドワイヤーを差し込みます。
4. ジョイントワイヤーとスタンドワイヤーにストッパーをひっかけて取付けます。



■収納 ※収納の際には部品と部品の間を手や指を挟まないように注意してください。

1. スタンドボードにジョイントワイヤーを差し込みます。
※スタンドボードの溝とジョイントワイヤーは多少ガタつきます。
2. ジョイントワイヤーをトップボードに差し込みます。
3. トップボードにスタンドワイヤーを差し込みます。



4. ジョイントワイヤーとスタンドワイヤーにストッパーを軽くひっかけて置きます。
5. 下図のような位置にトッププレートをめ込みます。



■ストッパーの外し方

右図のようにストッパーの端を、持ち上げるように外してください。



■使用方法

トッププレートの穴にSOTO レギュレーターストーブが通るように上からミニマルワークトップをセットします。
※横置き、縦置きどちらでも使用できます。



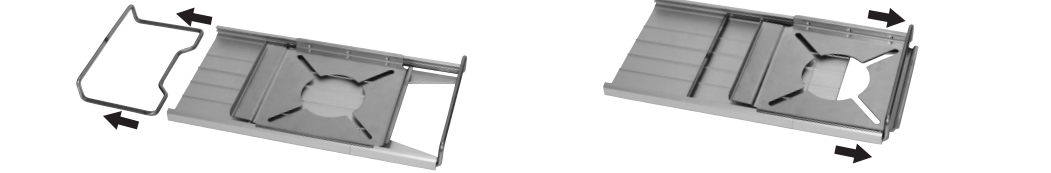
※この時、トッププレートが、SOTOLレギュレーターストーブの汁受けに乗り上げていない事を必ず確認してください。トッププレートの下にSOTOLレギュレーターストーブの炎が入り込むような状態で使用すると非常に危険です。
※使用する調理器具のサイズは直径16cm以下を推奨します。それ以上の大きさの調理器具を使用するとトップボードやスタンドボードが非常に熱くなり危険です。
※使用する調理器具は、鍋底の中心が、SOTOLレギュレーターストーブのゴクウの中心になるように設置してください。(右図)中心からずれて置くと調理器具が、不安定な状態になり転倒するおそれがあります。またストーブの炎が調理器具の中心からずれることで、思わぬところが過熱され危険です。
※ご使用の際はSOTOLレギュレーターストーブの取扱説明書をよくお読みいただき、安全に十分注意してお使いください。
※ご使用中はトッププレートが非常に熱くなります。また、他の部品も熱くなることがあります。やけどには十分注意してください。持ち運びや分解、収納をする際は本製品が十分冷めてから行ってください。

■ミニマルクッカー角の収納方法

別売品
●ミニマルクッカー角 ST-3108
ミニマルワークトップにスライドさせて収納できます。



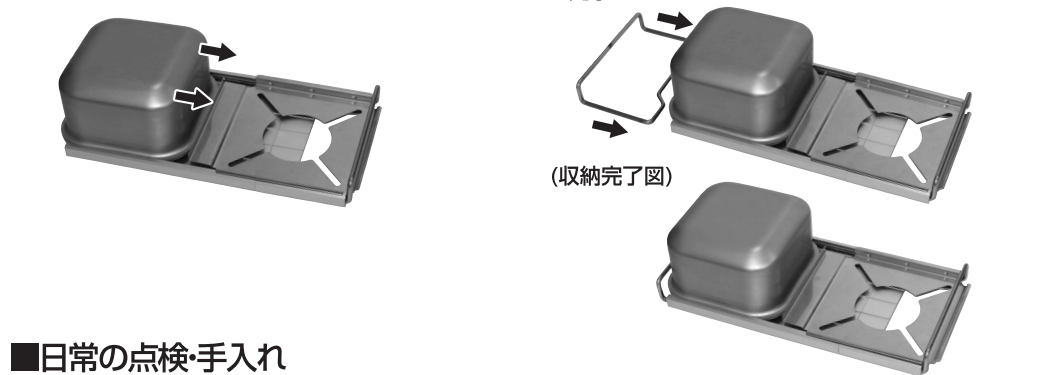
1. 収納状態のミニマルワークトップからスタンドワイヤーを取り外します。
2. トッププレートを右にスライドさせます。



3. 下図のようにストッパーをミニマルクッカー角に置いた状態でミニマルワークトップにスライドさせてください。
4. トップボードの狭い溝にミニマルクッカー角の縁を差し込みます。



5. ミニマルクッカー角をトッププレートにあたるまで右にスライドさせます。
6. スタンドワイヤーをトップボードに挿し込んでミニマルクッカー角に当たるところまで押し込んで収納完了です。



■日常の点検・手入れ

- トップボード、スタンドボード
 - ・汚れが軽いとき：水でぬらした布で拭いたあと、から拭きして水気をとってください。
 - ・汚れが強いとき：水で薄めた中性洗剤で汚れを落とし、洗剤が残らない様に水洗いしてください。その後、水気を取ってください。
- トッププレート、ジョイントワイヤー、スタンドワイヤー
 - ・中性洗剤で汚れを落とし、洗剤が残らない様に水洗いしてください。その後、水気をとってください。

■使用上の注意

- ◆使用前の注意
 - 本製品はSOTOLレギュレーターストーブ専用のオプション製品です。それ以外の製品には使用しないでください。
 - 使用前にパーツ類の不足、破損等がないか確認してください。破損が見つかった場合は使用しないでください。
 - 本製品およびSOTOLレギュレーターストーブの設置場所はできるだけ平らな場所を選び、各製品が安定するように設置してください。
 - 本製品およびSOTOLレギュレーターストーブを柔らかいものや熱に弱いものの上に置かないでください。キズを付けたり溶かしたりするおそれがあります。
 - SOTOLレギュレーターストーブは屋外専用ですので、屋内、テントの中などでは絶対に使用しないでください。また燃えやすいものの近くで使用しないでください。
 - 組み立ては、説明書をよく読み正しく行ってください。組み立てが不十分なまま本製品の上に物を置くなど危険です。
 - お子様に本製品の組み立てや分解をさせないでください。ケガをするおそれがあります。
 - 本製品の上に立ち上がり座ったりしないでください。
 - 組立状態で接地部分の一部分が地面から1~2mm程度浮く場合がありますが、使用上問題ありません。
- ◆着火中の注意
 - 一つの調理器具をSOTOLレギュレーターストーブ 2台以上で加熱するのはおやめください。ミニマルワークトップを用いても全ての方向からの放射熱を防ぐことはできません。非常に危険です。
 - SOTOLレギュレーターストーブを最大火力でご使用されると調理器具の底に沿って炎が大きく広がります。特に明るい場所では炎が見えにくくなります。調理器具の外側まで炎が広がっていることをよく理解し、炎が直接あたるといった場所に手やものを置かないように十分ご注意ください。
 - セラミック付焼網、大きい鉄板等、放射熱の大きい調理器具は絶対に使用しないでください。本製品が非常に熱くなり、やけどや事故の原因になります。
 - 鉄板、焼き網、セラミック製品、スモーカー、バーナーパッド等の補助具は指定のもの以外は使用しないでください。事故の原因になります。
 - ご使用の際は、お子さまに十分にご注意ください。
- ◆使用後の注意
 - SOTOLレギュレーターストーブの使用直後は、SOTOLレギュレーターストーブ、本製品は高温になっていますのでやけどに注意してください。
 - 製品は熱により変形、着色する場合があります。ご了承ください。
- ◆おすすめのSOTO調理器具 ※1

<ul style="list-style-type: none"> ・キッチン香房 ST-125 ※2 ・スモークポット Coro各色 ※2 ・スモークポット Don各色 ※2 ・スモークポットIH ST-128BK ※2 ・ナビゲータークックシステム SOD-501 クッカー-小、大 ・アルミクッカーセットM SOD-510 クッカー-小、大 ・ニューリバーポットM SOD-511 	<ul style="list-style-type: none"> ・ステンレスタッチオープン 8インチ ST-908 ※2 ・GORA ST-950 ポット14cm 16cm ※2 (ポット20cmは非推奨) ・GORA フライパン16cm ST-950FP16 ※2 ・サーモスタック S0520 マグ350、400 ・サーモライト SOD-522 ・溶岩石プレート ST-3102 ※3 ・トーストサンドパン ST-951 ※4
---	---

- ※1 各調理器具の説明書をよくお読みいただき、適切な火力でお使いください。調理器具の破損のおそれがあります。またトップボードが非常に熱くなり、やけどの危険があります。
- ※2 各種スモーカーでの燻製、ステンレス調理器具での無水調理は放射熱によってトップボードが非常に熱くなることがあります。やけど等に十分注意して使用してください。本製品の置き方は、「横置き」でお使いください。
- ※3 本製品を利用して「SOTO溶岩石プレート」を使用する際は、「SOTO溶岩石プレート」に付属の遮熱板は不要です。ただし、「SOTO溶岩石プレート」の放射熱によりトップボードが非常に熱くなります。やけど等に十分注意してください。本製品の置き方は、「横置き」でお使いください。
- ※4 SOTOLトーストサンドパンST-951の長時間の空焚きはおやめください。トップボードが非常に熱くなり、やけどの危険があります。

■アフターサービス

この製品には万全を期していますが万一不備な点がございましたらお問い合わせいただいた販売店、または当社「お客様係」0120-75-5000までご相談ください。

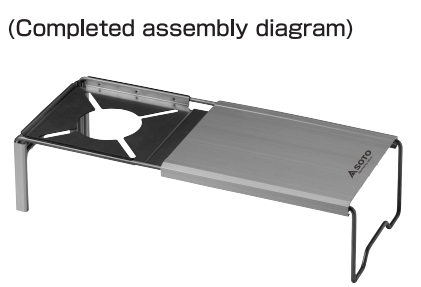
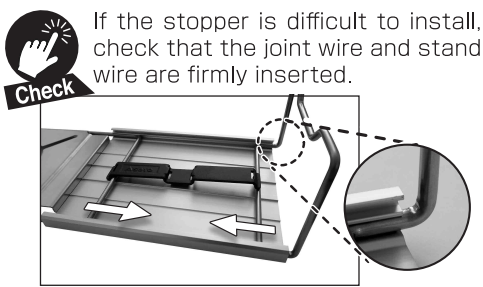
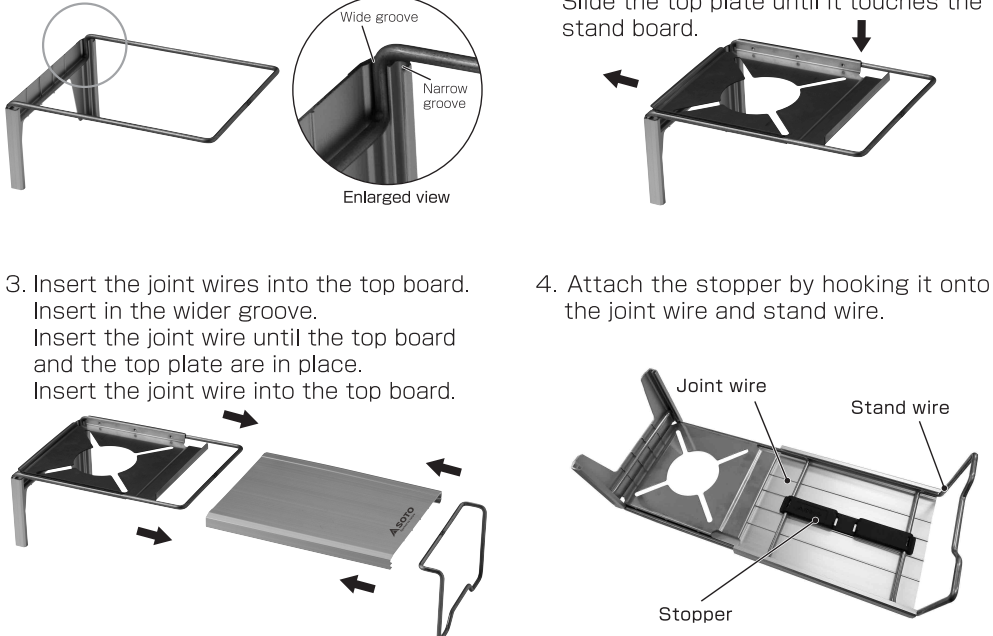
Set contents

Thank you for purchasing this product. In order to use the Minimal Worktop safely and correctly, please read the manual instructions thoroughly before use and store this manual in a safe place.



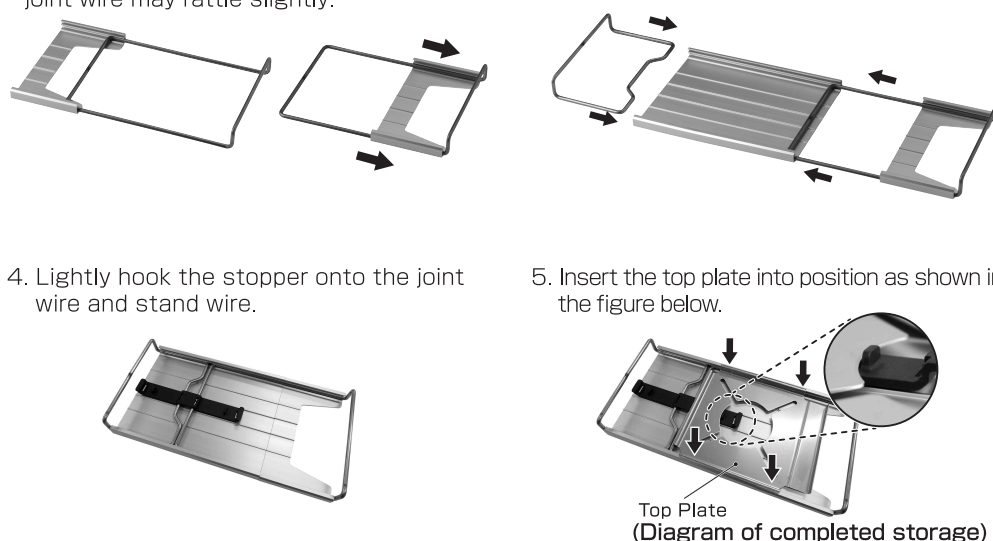
Assembly ※During assembly, be careful to avoid placing hand or fingers between cooktop parts.

1. Insert the joint wire into the stand board.
2. Insert the top plate between the joint wires until it snaps into place. Slide the top plate until it touches the stand board.
3. Insert the joint wires into the top board. Insert in the wider groove. Insert the joint wire until the top board and the top plate are in place. Insert the joint wire into the top board.
4. Attach the stopper by hooking it onto the joint wire and stand wire.



Storage ※When storing, be careful not to place hands or fingers between parts.

1. Insert the joint wire into the stand board. ※The groove on the stand board and the joint wire may rattle slightly.
2. Insert the joint wire into the top board.
3. Insert the stand wire into the top board.
4. Lightly hook the stopper onto the joint wire and stand wire.
5. Insert the top plate into position as shown in the figure below.



How to remove the stopper
Remove the stopper as shown on the right by lifting end of the stopper.



How to use
Set the SOTO Regulator stove through the hole in the top plate. Place the minimal worktop over the stove.
*Can be used either horizontally or vertically.

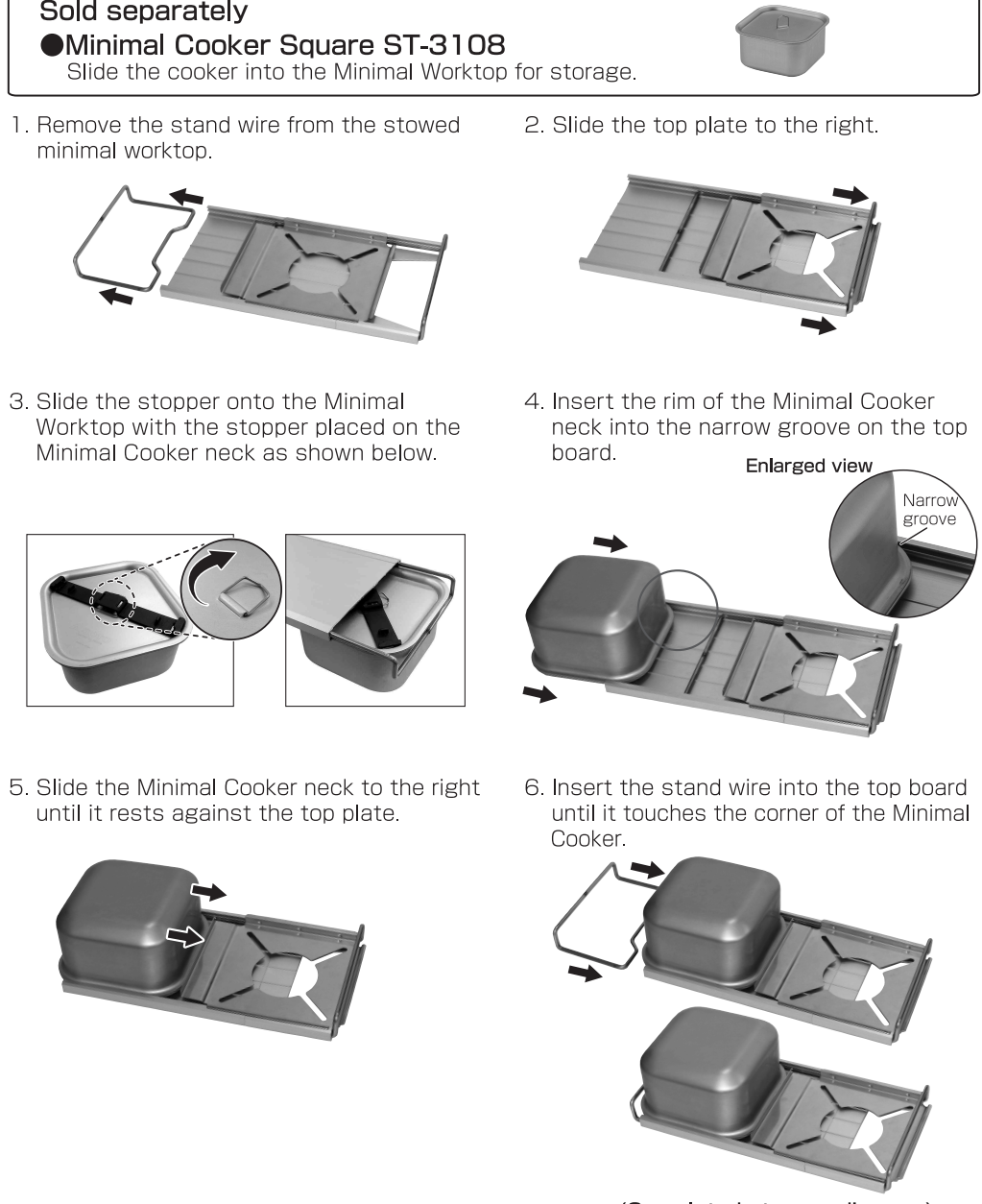


- * Make sure that the top plate does not ride up on the stove's soup tray. It is extremely dangerous to use the ST-310 SOTO Regulator Stove if the flame of the ST-310 SOTO Regulator Stove goes under the top plate.
- * We recommend that you use cookware with a diameter of 16 cm or less. Cookware larger than this will cause the top board and stand board to become very hot and dangerous.
- * The cookware should be placed so that the bottom of the pot is centered on the of the ST-310 SOTO Regulator Stove's base (see figure on the right). (If the cookware is placed off-center, it may become unstable and fall over. Danger: The cookware may overheat if the flame of the stove is not centered on the cookware.)
- * The operator must read the ST-310 SOTO Regulator Stove User Manual carefully. The stove must be used carefully and with attention to safety.
- * The top plate becomes extremely hot during use. Other parts may also become hot. Be careful to avoid burns. Please wait until the product has sufficiently cooled down before carrying, disassembling, or storing it.

How to Store Minimal Cooker Square

Sold separately
●Minimal Cooker Square ST-3108
Slide the cooker into the Minimal Worktop for storage.

1. Remove the stand wire from the stowed minimal worktop.
2. Slide the top plate to the right.
3. Slide the stopper onto the Minimal Worktop with the stopper placed on the Minimal Cooker neck as shown below.
4. Insert the rim of the Minimal Cooker neck into the narrow groove on the top board.
5. Slide the Minimal Cooker neck to the right until it rests against the top plate.
6. Insert the stand wire into the top board until it touches the corner of the Minimal Cooker.



Daily Inspection and Care

- Top board, Stand board:
 - When lightly soiled: Wipe with water and a soft cloth. Dry with another cloth.
 - When heavily soiled: Use water and a mild detergent. Rinse with water so that no detergent remains. Dry with another cloth.
- Top plate, joint wire, and stand wire:
 - Clean the top plate, joint wire, and stand wire with neutral detergent. Rinse thoroughly in cold water. Drain off excess water.

Caution

- ◆Precautions before use
 - This product is an optional product for ST-310 SOTO Regulator Stoves only. DO NOT use it with any other product.
 - Before using this product, check to see if any parts are missing or damaged. If any damage is found, do not use this product.
 - Install this product and the ST-310 SOTO Regulator Stove on a flat surface. Make sure that each part is stable.
 - To avoid scratching or melting, do not place this product or the ST-310 SOTO Regulator Stove on a soft or heat-sensitive object.
 - Never use the ST-310 SOTO Regulator Stove indoors or in a tent.
 - Never use the ST-310 SOTO Regulator Stove near flammable materials.
 - Read the instructions carefully and assemble the stove correctly. If the product is not assembled properly, it may fall over and become dangerous.
 - Do not allow children to assemble or disassemble this product. There is a risk of injury.
 - Never stand or sit on this product.
 - When assembled, one of the legs may float 1 to 2 mm off the ground. This does not affect the use of this product.
- ◆Caution while igniting
 - Do not heat a single piece of cookware with more than one ST-310 SOTO Regulator Stove. Even with this minimal worktop it is not possible to prevent reflective heat from expanding in all directions. It is very dangerous.
 - When the ST-310 SOTO Regulator Stove is used at maximum output, the wide flame will spread along the bottom of the cookware. The flame will be difficult to see, especially in brightly lit areas. Please be aware that the flame extends outside of the cookware. Be careful to avoid placing hands or objects in direct contact with the flame.
 - Never use auxiliary equipment that radiates heat such as ceramic or other large griddles. This may cause burns or accidents.
 - Do not use griddles, ceramic products, smokers, burner pads, or any other auxiliary equipment other than those specified. Doing so may cause accidents.
 - Please keep children away from using this product.
- ◆Cautions after use
 - The ST-310 SOTO Regulator Stove and this product are hot during and after use. Be careful not to touch them as they will cause burns.
 - The Minimal Worktop may become warped or discolored due to heat. Please be aware of this.
 - Color of product shown on the package may differ slightly from actual product due to the printing process. Product specifications are subject to change without notice.

SOTO USA, INC www.sotooutdoors.com
Office: Oregon USA www.sotooutdoors.eu