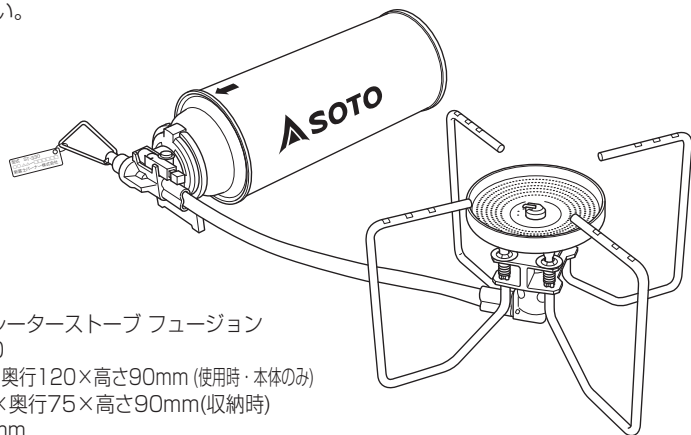




# レギュレーターストーブ FUSION フュージョン ST-330 PAT

## 取扱説明書 〈生産物賠償責任保険付・保証書付〉

このたびは本製品をお買い上げいただき、誠にありがとうございました。本製品を安全に正しくお使いいただくため、使用前にこの取扱説明書を必ずよくお読みください。またこの取扱説明書を製品に付属の「銘板」とともに大切に保管してください。



### ■仕様

- 製品名/レギュレーターストーブ フュージョン
- 型式/ST-330
- 外形寸法/幅350×奥行120×高さ90mm(使用時・本体のみ)  
幅150×奥行75×高さ90mm(収納時)
- ゴトク外径/165mm
- 重量/250g(本体のみ)
- 発熱量<sup>※1</sup>/2.6kW (2,200kcal/h)
- 使用燃料/新富士バーナー、SOTO製品専用容器(ボンベ)
- 使用時間<sup>※2</sup>/約1.5時間(ST-760 1本使用時)
- 点火方式/圧電点火方式
- 材質/ゴトク・器具栓つまみ:ステンレス、点火スイッチ:樹脂、スタビライザー:アルミニウム

※1 気温25℃無風状態で点火後から5分間の燃焼データより算出。  
 ※2 気温25℃無風状態で点火後から30分間の燃焼データより算出。

### 目次

- 特に注意していただきたいこと・・・1～2
- 各部の名称/使用方法・・・3
- 使用方法・・・4～5
- 日常の点検・手入・保管・・・6
- 故障・異常の見分け方と処置方法・・・6
- アフターサービス・・・7

屋外専用

## ◆ 特に注意していただきたいこと

イラストの横にある ⊘ マークは禁止を表わします。

### ⚠ 警告 ( 取扱いを過った場合、使用者が死亡、または重傷を負う ) 可能性が想定されることを示します。

#### ■ 容器(ボンベ)の過熱注意

以下のような使い方は厳禁。容器(ボンベ)が過熱し爆発の原因となります。

- 炭の火起こしなど炭をのせての使用
- こんろを2台以上並べての使用
- こんろから極端にはみでるような大きな鍋や大きな鉄板などの使用
- 夏の砂浜など直射日光によって容器(ボンベ)が過熱するような場所での使用

#### ■ 使用容器(ボンベ)の取扱上の注意

- ・使用容器(ボンベ)は新富士バーナー製品、SOTO製品専用の容器(ボンベ)を必ずご使用ください。
- ・容器(ボンベ)に表示されている注意事項をよく読んでからご使用ください。
- ・使用容器(ボンベ)は、火気や直射日光(室内や車内の窓際など)を避けてキャップをして風通しの良い湿気の少ない40℃以下の場所に保管してください。
- ・使用容器(ボンベ)を火の中に投げしないでください。爆発して危険です。
- ・使用容器(ボンベ)をファンヒーターの前など熱気のある場所に放置しないでください。熱で容器(ボンベ)の圧力が上がり爆発する危険があります。
- ・保管してある容器(ボンベ)は、時々点検してサビが発生している場合にはできるだけ早くご使用ください。
- ・使用中は時々正常に燃焼していることを確認してください。

#### ■ 使用済み容器(ボンベ)の処理に関する注意

- ・容器(ボンベ)を振ってサラサラと音がする場合にはまだガスが残っています。そのまま温度の高い所に放置したり、火の中に投入すると爆発する危険があります。
- ・容器(ボンベ)は完全に使いきってから他のゴミと区別して捨ててください。(各自治体の処理方法に従って捨ててください。)

## ◆ 特に注意していただきたいこと

イラストの横にある ⊘ マークは禁止を表わします。

### ⚠ 警告 ( 取扱いを過った場合、使用者が死亡、または重傷を負う ) 可能性が想定されることを示します。

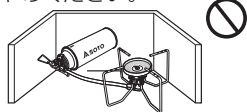
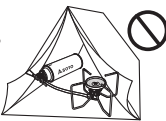
#### ■ 火災予防のために

- こんろの上や周囲に燃えやすいものを置かないでください。
- 落下物の危険のある場所では使用しないでください。
- 燃えやすいものからは30cm以上離してご使用ください。



#### ■ 使用場所

- 強い風が吹くときは使用しないでください。風で炎が消される危険があります。
- 屋外専用ですので家中、テントの中、車の中では絶対に使用しないでください。一酸化炭素中毒死や酸欠による窒息死のおそれがあります。
- 設置面が安定していて、平らで安全な場所に置いてご使用ください。
- 直射日光を避け、地面の涼しい場所でご使用ください。
- ヒーターやたき火の近くなど熱気があたる場所では絶対にご使用にならないでください。容器(ボンベ)が過熱され爆発する危険があります。
- 石やブロックおよび板等で全面を囲んでの使用はボンベが過熱し、非常に危険ですのでおやめください。



#### ■ 換気について

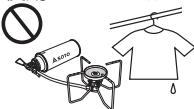
- ご使用中は、換気に十分ご注意ください。
- 屋外でも換気の不十分な状態で使用しないでください。不完全燃焼による一酸化炭素中毒の危険があります。

#### ■ 補助具についての注意

- 補助具は、この器具用の付属品以外は使用しないでください。事故の原因になります。

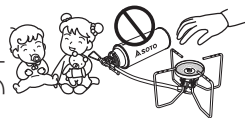
#### ■ 用途について

- 調理以外の用途には使用しないでください。過熱、異常燃焼などによる焼損や火災などの危険があります。
- 衣類の乾燥などに使用しないでください。衣類が落下して火災になるおそれがあります。



#### ■ やけどに注意

- ご使用中およびご使用後は、こんろが高温になっていますのでやけどにご注意ください。
- ご使用の際は、お子さまに十分ご注意ください。
- 点火するときは、顔や手をバーナー付近に近づけないでください。



#### ■ 異常時の処置

- 燃焼中は、容器(ボンベ)を絶対に取り外さないでください。
- 万一異常燃焼を起こした場合や緊急の場合は、あわてず器具栓つまみをOFF(右)の方向に止まるまで回して消火してください。それでも消えない場合は、消火器などで消火してください。消火を確認し器具が冷めてから容器(ボンベ)を取り外してください。
- 器具栓つまみをOFF(右)にしても消火しない場合は、周囲に注意してガスがなくなるまで燃焼させたのち点検修理を依頼してください。

- 燃料ホースが90度以上曲がるような扱い方、燃料ホースを引っ張るような使い方はしないでください。燃料漏れの原因となります。



- ダッチオープン式の空焚きでの使用、また溶岩石プレートの使用はしないでください。燃焼部が高温になりバーナー部、燃料ホースが破損するおそれがあります。



## ◆ アフターサービス

アフターサービスを依頼する前に6ページの「故障・異常の見分け方と処置方法」を見てもう一度確認してください。確認の上ご不明な場合はご自分で修理なさらず、お買い求めになった販売店または当社「お客様係」 ☎ 0120-75-5000までご相談ください。

### レギュレーターストーブ フュージョン ST-330 保証書

この製品は万全を期していますが正しい使用にもかかわらず万一故障した場合は本保証書に製造番号、お買上げ年月日、販売店名、ご氏名、ご住所、お電話番号、および症状をお書き添えの上、お買上げの販売店に修理をご依頼ください。

製品名・型式	レギュレーターストーブフュージョン ST-330	ご氏名	
製造番号		ご住所	
保証期間	お買上げ日より1年間	お電話	( )
お買上げ日	年 月 日		

取扱販売店・住所・電話番号

症状

#### 保証規定

※この保証規定は本書に明示した期間、条件のもとにおいて無料修理をお約束するものです。

1. 保証期間内に、取扱説明書に従った正常なる使用状態において、万一故障した場合には、無料で修理いたします。
2. 修理依頼時には、つぎの事項にご注意ください。
  - ・必ず、商品と本保証書をご提示ください。保証期間を過ぎた修理依頼も商品と本保証書をご提示ください。
  - ・商品と本保証書の提示のない場合は、修理をお断りする場合があります。
  - ・ご贈答品等で本保証書にお買上げ販売店に修理でご依頼できない場合には、当社「お客様係」 ☎ 0120-75-5000 までご連絡ください。
3. 保証期間内でも、つぎの場合は有料修理になります。

- ・使用上の誤り、不当な修理や改造による故障および損傷。
- ・お買上げ後の落下、移動、輸送等による故障および損傷。
- ・火災、地震、水害、落雷、塩害、弊社指定以外の燃料使用によるもの、その他、天災地変、公害による故障及び損傷。
- ・保証書の提示がない場合。
- ・本保証書の所定事項の未記入、あるいは字句を書き換えられた場合。
- 4. 本保証書は、日本国内においてのみ有効です。
- 5. 本保証書は再発行いたしませんので紛失しないよう大切に保管してください。

新富士バーナー株式会社

**SOTO**  
Sparked by nature

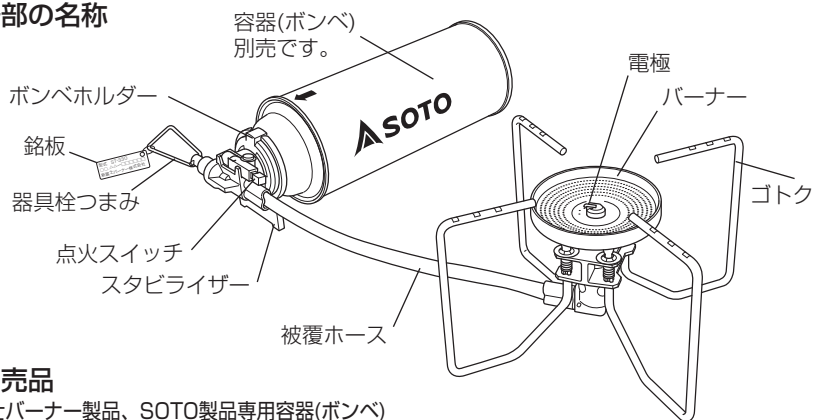
製造発売元  
**新富士バーナー株式会社**  
〒441-0314 愛知県豊川市御津町御幸浜1号地1-3  
TEL 0533-75-5000 (代) FAX 0533-75-5033  
http://www.shin Fuji.co.jp/  
E-mail: info@shin Fuji.co.jp

MADE IN JAPAN

2020.6

## ◆ 各部の名称 / 使用方法

### ■ 各部の名称



### ■ 別売品

新富士バーナー製品、SOTO製品専用容器(ボンベ)

● SOTO レギュラーガス ST-700



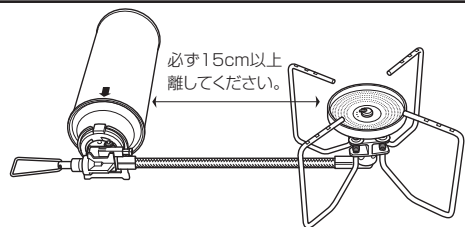
● SOTO/パワーガス ST-760



### 警告

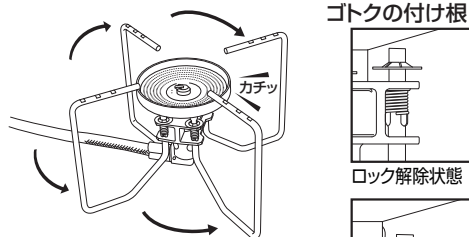
#### 容器(ボンベ)の過熱に注意

使用時は容器(ボンベ)の過熱を防ぐためバーナーと容器(ボンベ)を必ず15cm以上離して使用してください。



### 1 バーナー部のセット

- ① 4本のゴトクを開きます。
- ② 4本のゴトクの付け根が「カチッ」と止まり、「ロック状態」になっていることを確認します。



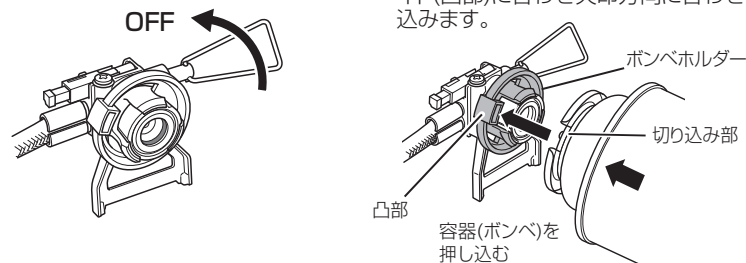
### 注意

燃焼時の輻射熱により影響を受ける場合がありますので、木製や樹脂製のテーブルでは使用しないでください。

## ◆ 使用方法

### 2 容器(ボンベ)の取り付け

- ① 器具栓つまみをOFF(右)の方向に回らなくなるまで回し完全に閉じていることを確認します。
- ② ボンベホルダーのガイド(凸部)が所定の位置(左側に止まるまで回した位置)にあることを確認します。容器(ボンベ)の切り込み部をガイド(凸部)に合わせ矢印方向に合わせ、押し込みます。



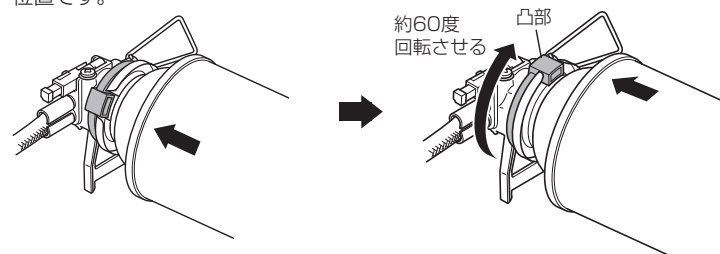
### 注意

#### 容器(ボンベ)の取り付け時の注意

容器(ボンベ)取り付けの際はガイド(凸部)が、所定の位置(左側に止まるまで回した位置)にあることを確認してください。所定の位置以外にあると容器(ボンベ)の取り付けができません。



- ③ 容器(ボンベ)を押し込んだ状態で、ガイド(凸部)と容器(ボンベ)の切り込み部を右方向に止まる位置まで約60度回します。ガイド(凸部)が真上を向いた位置が取り付け完了の位置です。



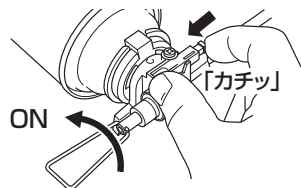
### 警告

#### ガス漏れに注意

ガス漏れに注意してください。容器(ボンベ)取り付け後、「シュー」というガス漏れの音やガスの臭気がする時は、容器(ボンベ)が正しく取り付けられていませんので、もう一度注意して確実に取り付けてください。それでも「シュー」という音が消えないときはガス漏れのおそれがありますので、使用を中止して点検・修理を依頼してください。

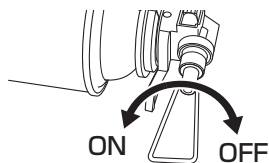
### 3 点火

器具栓つまみをON(左)の方向に回し(約1回転回すとガスが出はじめます。気温等の自然条件により回転数が変動する場合があります。)点火スイッチを「カチッ」というまで押し点火を確認します。点火しないときは点火スイッチを続けて数回押します。ガスの勢が強すぎたり、気温、風、湿度等の自然条件により点火がうまくいかない場合があります。この様な時はマッチ、ライター等で点火します。



### 4 火力の調整

火力の調整は、器具栓つまみを回して炎を確認しながら行います。



### 5 消火

器具栓つまみをOFF(右)の方向に回らなくなるまで回し、消火を確認します。

### 6 容器(ボンベ)の取り外し

器具栓つまみを完全に閉じて消火を確認後、こんろが十分冷めてからボンベホルダーを容器の取り付け時と反対方向に回して取り外します。

### 7 収納

ご使用後、こんろ全体が十分冷めてから、セット時と逆の手順で右図のように4本のゴトクを閉じ収納します。

※4本ゴトクを収納する際は、1本づつ必ずロックを解除してから行なってください。ゴトクをロック状態のまま無理に収納すると破損するおそれがあります。

#### 警告 生ガスに注意

生ガス(気化していない霧状の白いガス)が出た時は、点火せず一度器具栓つまみを閉じ、もう一度点火してください。

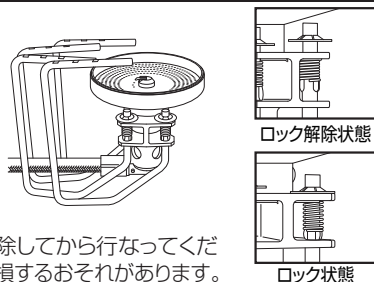
#### 警告 燃焼中の移動禁止

燃焼中にこんろを持ち運んだり、動かしたり、容器(ボンベ)を動かしたりすると、生ガスが発生し炎が大きく立ちあがり、やけどや火災の危険があります。燃焼中は絶対に持ち運んだり動かしたりしないでください。

※火力の弱い状態で燃焼させると、バーナーヘッドが赤熱しますが異常ではありません。

#### 警告 容器(ボンベ)は取り外して保管

容器(ボンベ)を付けたまま保管すると落下や衝撃などでガスが出たり発火するおそれがあります。必ず容器(ボンベ)を取り外して保管してください。



製品に付属の銘板

型式 ST-330  
 ○○△△-□□□□□□  
 新富士バーナー株式会社

○○=製造年(西暦) △△=製造月

## ◆製品の経年劣化に関する注意

- ・本製品のガスの接続にはゴム部品が使われていますが、ゴム部品は使用頻度に関わらず年月とともに劣化していきます。
- ・本製品においては製品に付属の銘板に記載の製造年月より10年を目安に、お買い替えをご検討いただきますようお願いいたします。

## ◆ 日常の点検・手入れ・保管

### ■点検・手入れの際の注意

- 日常の点検、手入れは必ず行ってください。
- 特に煮こぼれた場合は、必ずバーナー一部の掃除を行ってください。
- 故障または損傷したと思われるものは絶対使用しないでください。
- 不完全な修理は危険です。万一具合が悪くなって処理に困るような場合は、お買い求めになった販売店または当社「お客様係」 ☎ 0120-75-5000までご相談ください。

### ■点検・手入れ方法

- 点検、手入れの前に、必ず容器(ボンベ)を外し、こんろ全体が十分冷めてから行い、絶対に分解しないでください。
- 汚れやほこりは乾いた布で拭き取ります。
- タワシや磨き粉などで磨くとキズが付くことがあります。
- 保管状態によってサビが発生することがあります。

- ・ **本体** 汚れ、水分を放置すると故障の原因となります。ご使用後は、汚れを取り除き、乾いた布で水分をよく拭き取ってから保管してください。汚れの落ちにくい場合は、中性洗剤で汚れを落とし乾いた布でよく拭き取ってください。
- ・ **バーナー** バーナーの目づまりは、不完全燃焼の原因となります。煮こぼれなどで汚れた場合は必ず掃除してください。
- ・ **電極** 電極部が汚れると点火しにくくなります。煮こぼれなどで汚れた場合は、乾いた布で拭き取ってください。この時電極の位置は絶対に動かさないでください。
- ・ **リング** 使用頻度に関わらず経年劣化する消耗品ですので、使用する前に必ず点検してください。リングに摩耗や損傷がある際や、容器(ボンベ)を取り付けた状態で、異音や異臭がした時は使用せずに販売店または当社お客様係まで相談してください。

## ◆ 故障・異常の見分け方と処置方法

現象 原因	セ容器(ボンベ)が セットできない	ガスが出ない	消火しない	ガスのおい がする	点火しにくい	バーナーに火移 りしない	火力が弱い	炎が不揃い	使用中に火が消 える	処置方法
容器(ボンベ)の取り付け不良	○	○		○	○					容器(ボンベ)を取扱説明書どおりに取り付ける
器具栓の故障		○	○	○	○					点検、修理を依頼する
ノズルがつまっている		○			○	○	○		○	点検、修理を依頼する
ガスがなくなっている(少なくなっている)		○			○	○	○		○	新しい容器(ボンベ)に取り替える
電極部の汚れ					○					汚れを拭き取る
バーナーの目づまり					○	○	○	○	○	金属ブラシなどで掃除する
点火操作が適切ではない					○					正しい点火操作をする
点火装置の故障					○					点検、修理を依頼する

※容器(ボンベ)の温度が低い場合には、火力が弱くなる場合がありますが器具の故障ではありません。