

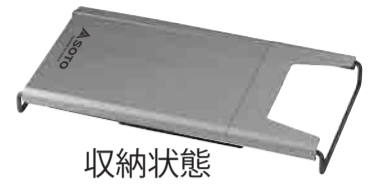
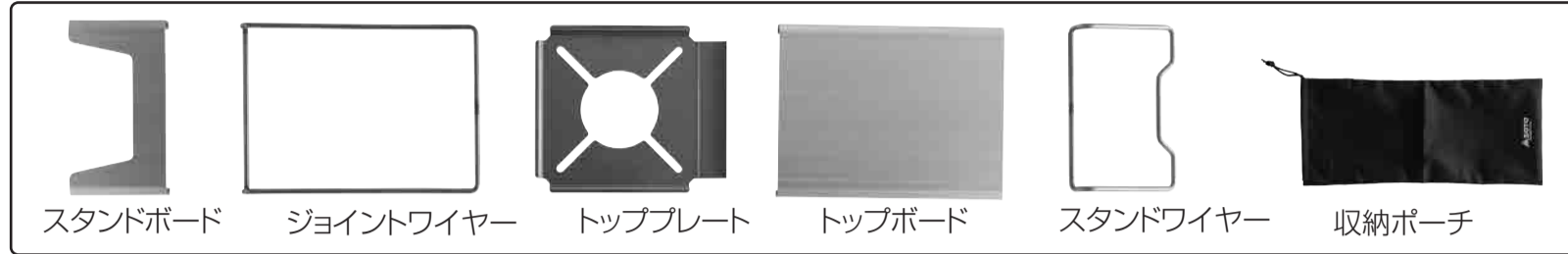
このたびは 本製品をお買い上げいただきありがとうございます。本製品を安全に、正しくお使いいただくために、ご使用前にこの取扱説明書をよくお読みいただき、大切に保管してください。

組み立て、  
収納の手順を  
スライドショー  
で紹介



[http://www.shin Fuji.co.jp/soto/st3107\\_slideshow/](http://www.shin Fuji.co.jp/soto/st3107_slideshow/)

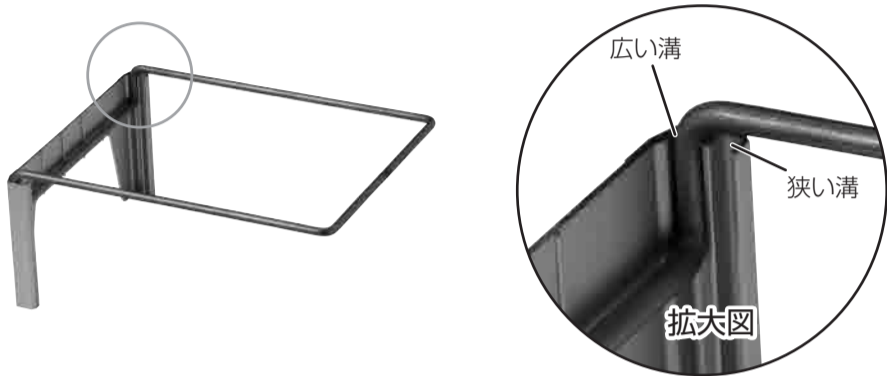
## ■セット内容



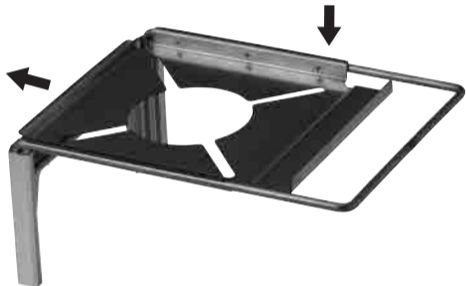
## ■組み立て

※組み立ての際には部品と部品の間に手や指を挟まないように注意してください。

1. スタンドボードにジョイントワイヤーを差し込みます。



2. ジョイントワイヤーの間にトッププレートをパチッと音がするまではめ込みます。トッププレートをスタンドボードに当たるまでスライドさせます。



3. ジョイントワイヤーをトップボードに差し込みます。差し込む溝は幅が広い方です。トップボードとトッププレートが当たる程度までジョイントワイヤーを差し込みます。トップボードにスタンドワイヤーを差し込みます。



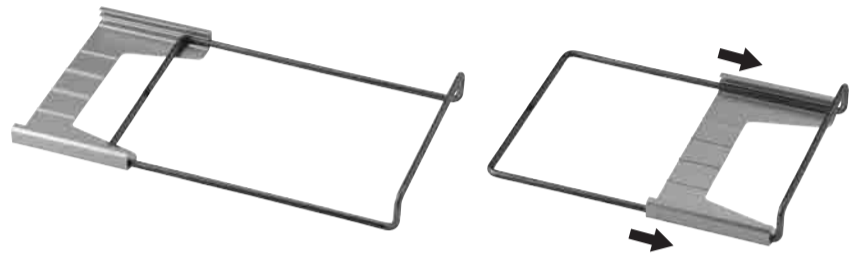
(組み立て完了図)

## ■収納

※収納の際には部品と部品の間に手や指を挟まないように注意してください。

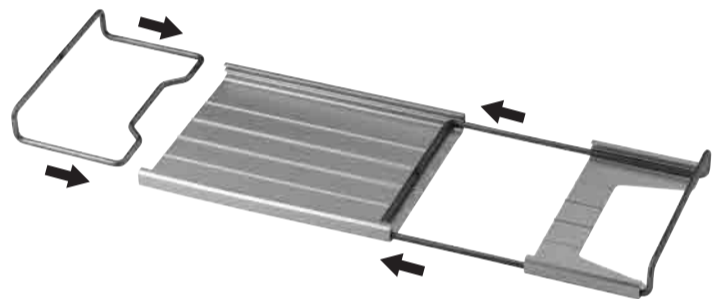
1. スタンドボードにジョイントワイヤーを差し込みます。

※スタンドボードの溝とジョイントワイヤーは多少ガタつきます。

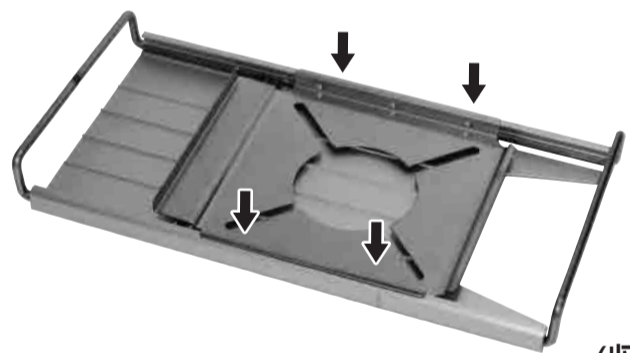


2. ジョイントワイヤーをトップボードに差し込みます。

3. トップボードにスタンドワイヤーを差し込みます。



4. トップボード、スタンドボードの溝にトッププレートをパチッと音がするまではめ込みます。



(収納完了図)

## ■使用方法

トッププレートの穴にSOTO レギュレーターストーブが通るように上からミニマルワークトップをセットします。

※横置き、縦置きどちらでも使用できます。

※この時、トッププレートが、SOTO レギュレーターストーブの汁受けに乗り上げていない事を必ず確認してください。トッププレートの下にSOTO レギュレーターストーブの炎が入り込むような状態で使用すると非常に危険です。

※使用する調理器具のサイズは直径16cm以下を推奨します。それ以上の大きさの調理器具を使用するとトップボードやスタンドボードが非常に熱くなり危険です。

※使用する調理器具は、鍋底の中心が、SOTO レギュレーターストーブのゴトクを中心になるように設置してください。(右図)中心からずれて置くと調理器具が、不安定な状態になり転倒するおそれがあります。またストーブの炎が調理器具の中心からずれることで、思わぬところが過熱され危険です。

※ご使用の際にはSOTO レギュレーターストーブの取扱説明書をよくお読みいただき、安全に十分注意してお使いください。

※ご使用中はトッププレートが非常に熱くなります。また、他の部品も熱くなることがあります。やけどには十分注意してください。持ち運びや分解、収納をする際は本製品が十分冷めてから行ってください。



## ■ミニマルクッカー角の収納方法

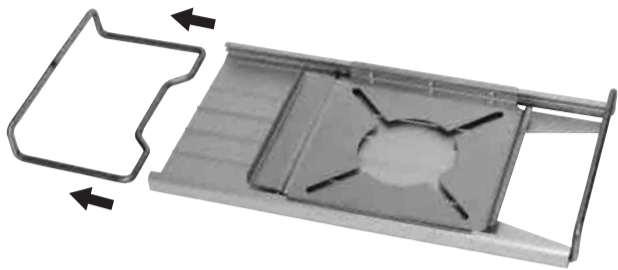
### 別売品

#### ●ミニマルクッカー角 ST-3108

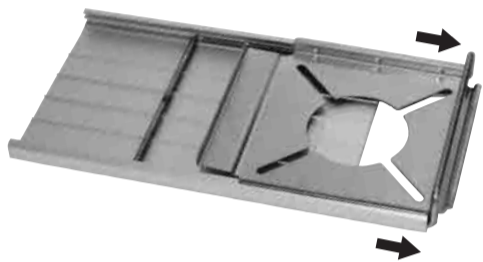
ミニマルワークトップにスライドさせて収納できます。



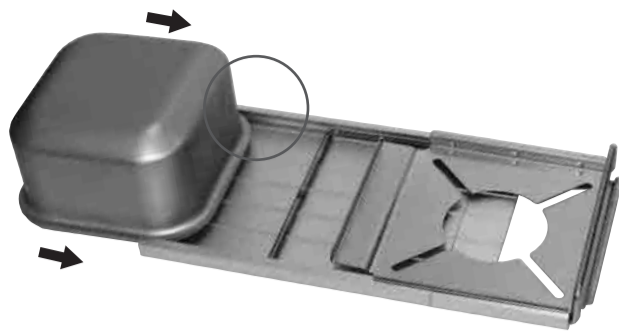
1. 収納状態のミニマルワークトップからスタンドワイヤーを取り外します。



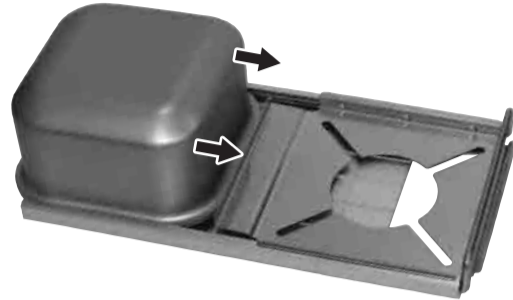
2. トッププレートを右にスライドさせます。



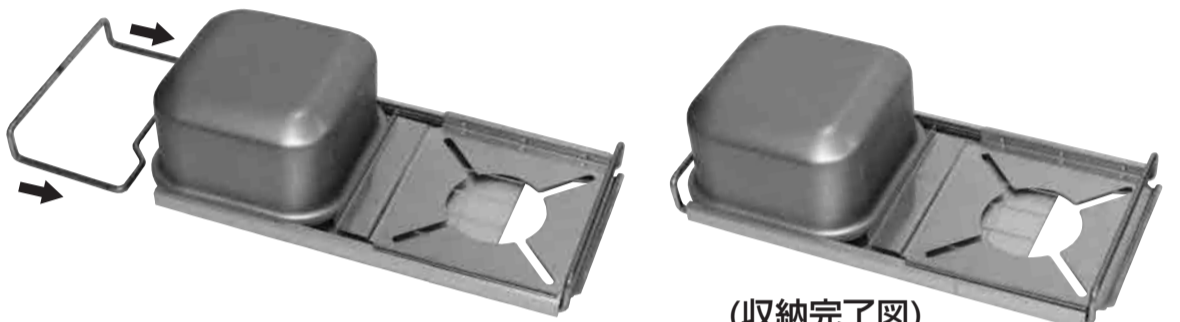
3. トップボードの狭い溝にミニマルクッカー角の縁を差し込みます。



4. ミニマルクッカー角をトッププレートにあたるまで右にスライドさせます。



5. スタンドワイヤーをトップボードに挿し込んで、ミニマルクッカー角に当たるところまで押し込んで収納完了です。



(収納完了図)

## ■日常の点検・手入れ

### ●トップボード、スタンドボード

・汚れが軽いとき：水でぬらした布で拭いたあと、から拭きして水気をとってください。

・汚れが強いとき：水で薄めた中性洗剤で汚れを落とし、洗剤が残らない様に水洗いしてください。その後、水気を取ってください。

### ●トッププレート、ジョイントワイヤー、スタンドワイヤー

中性洗剤で汚れを落とし、洗剤が残らない様に水洗いしてください。その後、水気をとってください。

## ■使用上の注意

### ◆使用前の注意

- 本製品はSOTO レギュレーターストーブ専用のオプション製品です。それ以外の製品には使用しないでください。
- 使用する前にパーツ類の不足、破損等がないか確認してください。破損が見つかった場合は使用しないでください。
- 本製品およびSOTO レギュレーターストーブの設置場所はできるだけ平らな場所を選び、各製品が安定するように設置してください。
- 本製品およびSOTO レギュレーターストーブを柔らかいものや熱に弱いものの上に置かないでください。キズを付けたり溶かしたりするおそれがあります。
- SOTO レギュレーターストーブは屋外専用ですので、屋内、テントの中などでは絶対に使用しないでください。また燃えやすいものの近くで使用しないでください。
- 組み立ては、説明書をよく読み正しく行ってください。組み立てが不十分なまま本製品の上に物を置くと倒れるなどして危険です。
- お子様に本製品の組み立てや分解をさせないでください。ケガをするおそれがあります。
- 本製品の上に立ち上がりたり座ったりしないでください。
- 組立状態で接地部分の1ヶ所が地面から1~2mm程度浮く場合がありますが、使用上問題ありません。

### ◆着火中の注意

- 一つの調理器具をSOTO レギュレーターストーブ 2台以上で加熱するのはおやめください。ミニマルワークトップを用いても全ての方向からの輻射熱を防ぐことはできません。非常に危険です。
- SOTO レギュレーターストーブを最大火力でご使用されると調理器具の底に沿って炎は大きく広がります。特に明るい場所では炎が見えにくくなります。調理器具の外側まで炎が広がっていることをよく理解し、炎が直接あたるような場所に手やものを置かないように十分ご注意ください。
- セラミック付焼網、大きい鉄板等、輻射熱の大きい調理器具は絶対に使用しないでください。本製品が非常に熱くなり、やけどや事故の原因になります。
- 鉄板、焼き網、セラミック製品、スモーカー、バーナーパッド等の補助具は指定のもの以外は使用しないでください。事故の原因になります。
- ご使用の際は、お子さまに十分にご注意ください。

### ◆使用後の注意

- SOTO レギュレーターストーブの使用直後は、SOTO レギュレーターストーブ、本製品は高温になっていますのでやけどに注意してください。
- 製品は熱により変形、着色する場合があります。ご了承ください。

### ◆おすすめのSOTO調理器具 ※1

・キッチン香房 ST-125 ※2	・ステンレスタッチオープン 8インチ ST-908 ※2	・ナビゲータークックシステム SOD-501 クッカー小、大	・サーモスタック S0520 マグ350、400
・スモークポット Coro各色 ※2	・GORA ST-950 ポット14cm 16cm ※2 (ポット20cmは非推奨)	・アルミクッカーセットM SOD-510 クッカー小、大	・サーモライト SOD-522
・スモークポット Don各色 ※2	・GORA フライパン16cm ST-950FP16 ※2	・ニューリバーポットM SOD-511	・溶岩石プレート ST-3102 ※3
・スモークポットIH ST-128BK ※2			・トーストサンドパン ST-951 ※4

※1 各調理器具の説明書をよくお読みいただき、適切な火力でお使いください。調理器具の破損のおそれがあります。またトップボードが非常に熱くなり、やけどの危険があります。

※2 各種スモーカーでの燻製、ステンレス調理器具での無水調理は輻射熱によってトップボードが非常に熱くなることがあります。やけど等に十分注意して使用してください。本製品の置き方は、「横置き」でお使いください。

※3 本製品を利用して「SOTO溶岩石プレート」を使用する際は、「SOTO溶岩石プレート」に付属の遮熱板は不要です。ただし、「SOTO溶岩石プレート」の輻射熱によりトップボードが非常に熱くなります。やけど等に十分注意してください。本製品の置き方は、「横置き」でお使いください。

※4 SOTOトーストサンドパンST-951の長時間の空焚きはおやめください。トップボードが非常に熱くなり、やけどの危険があります。

## ■アフターサービス

この製品には万全を期していますが万一不備な点がございましたらお買い求めいただいた販売店、または当社「お客様係」 ☎ 0120-75-5000までご相談ください。

製造発売元

**新富士バーナー株式会社**

〒441-0314 愛知県豊川市御津町御幸浜1号地1-3

TEL 0533-75-5000 FAX 0533-75-5033

http://www.shin Fuji.co.jp

E-mail: info@shin Fuji.co.jp

MADE IN JAPAN

2021.6