



スモークポットIH ブラック

ST-128BK

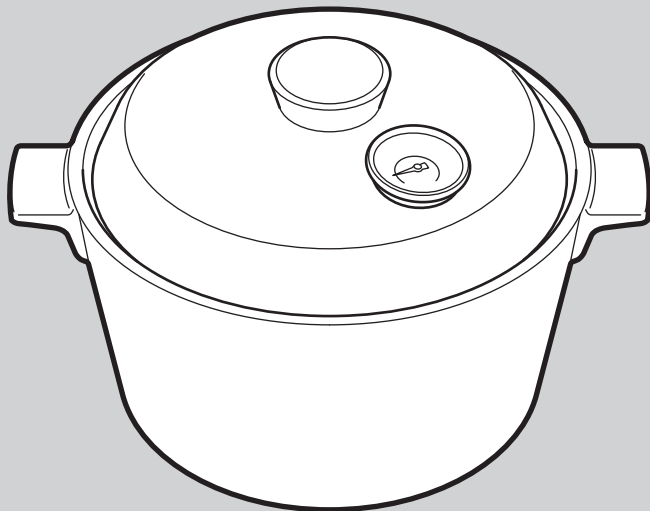
取扱説明書

<生産物賠償責任保険付>

このたびはスモークポットIHブラックをお買い上げいただき、誠にありがとうございました。本製品を安全に正しくお使いいただくために、ご使用前にこの取扱説明書をよくお読みいただき、大切に保管してください。

目次

特に注意していただきたいこと	1~2
各部の名称/仕様	3
使用方法	4~5
燻煙材について	6
使用後のお手入れ	7



◆特に注意していただきたいこと

イラストの横にある ㊄ マークは禁止を表します。

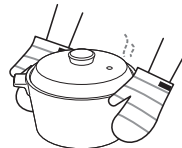
⚠ 警告 (取扱いを誤った場合、使用者が死亡、又は重傷を負う可能性が想定されることを示します。)

■やけどに注意

- 調理中や調理直後は鍋本体・鍋底・フタともに高温になっています。絶対に素手でふれないでください。やけどをするおそれがあります。



- 調理直後は鍋本体・鍋底・フタともに高温になっています。持ち運ぶ際は、必ず鍋つかみ・手袋等を使ってください。やけどをするおそれがあります。



■火災に注意

- カセットコンロでは使用しないでください。輻射熱でボンベ(容器)が過熱し、爆発するおそれがあります。

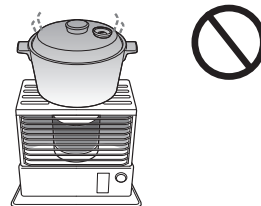
- 加熱する際は、IH調理器、家庭用ガスコンロ、SOTO 2バーナーまたは3バーナーを使用してください。

- 極端にスモークチップが燃えると火災ややけどを引き起こすおそれがありますので十分注意してください。火力が強すぎないように、火力調整には十分注意してください。

- 使用中は近くに必ず消火用の水を入れたバケツなどを用意してください。

- 周囲に燃えやすい物や危険がないか必ず確認してからご使用ください。また燃えやすい物の上で使用しないでください。火災など重大な事故を引き起こすおそれがあります。

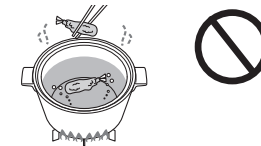
- ストーブの上、七輪等での使用はおやめください。異常加熱によるやけど、火災になるおそれがあります。



- 使用したスモークチップは十分冷めてから捨ててください。発火により火災になるおそれがあります。



- 炒め物、天ぷらなどの油料理には使用しないでください。異常加熱による発火により火災になるおそれがあります。

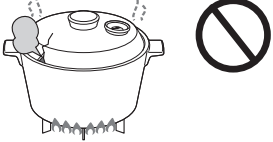



- 本製品はスモーク専用の鍋としてお使いください。

◆特に注意していただきたいこと

イラストの横にある ㊄ マークは禁止を表します。


⚠ 注意 (取扱いを誤った場合、使用者が傷害を負う危険、及び物的損害のみの発生が想定されることを示します。)

- 本製品は吸水をほとんどしないため、使い始めに「目止め」をする必要はありません。中性洗剤などで軽く洗ってからご使用ください。
- 使用する前に必ず破損・ヒビなどの異常がないことを確認してください。破損・ヒビなどがある場合は使用しないでください。
- 家庭用ガスコンロで使用する際はゴトクの上に安定してのり、食材を入れてもバランスを崩さず、安定していることを確認してください。
- ガスコンロの火力は中火もしくは弱火にてご使用ください。
- IH調理器のワット数は急激に上げずに徐々に上げてください。鍋本体とフタが割れる原因になります。
- IH調理器の、出力2000W以上で調理する場合は、必ず中火以下の火力で使用してください。
- IH調理器で使用の際「ブーン」「ジー」といった音がすることがありますが異常ではありません。鍋の位置をずらすか、置き直すと止まることがあります。
- IH調理器で加熱中、過熱防止機能が働き電源が切れる場合があります。その際は十分に冷ましてから再度ご使用ください。
- スモークチップに引火した場合は、ガスコンロの火または電力を止め、引火したスモークチップを消火後、燻煙を再開してください。
- 加熱中はスモークポットIHから離れないでください。ときどきスモークポットIHの中を点検し、スモークチップに異常がないか確認してください。
- スモークポットIHは、スモークチップ専用燻製器ですので、必ず燻製用のスモークチップをお使いください。
- 陶磁器はわれものですので取り扱いには十分注意してください。
- 加熱後は、鍋底の発熱体部分が特に高温になります。食卓などに置く際は耐熱性の高い鍋敷きを用いてください。可燃物の上には置かないでください。
- 鍋底の発熱体に吹きこぼれた煮汁等の汚れが付着すると、断線の原因となりIH調理器で使用できなくなる場合があります。
- 加熱後の急冷はしないでください。破損する場合があります。また鍋を水の中につけたまま放置しないでください。

◆使用後のお手入れ

イラストの横にある ㊄ マークは禁止を表します。

使用後のお手入れ

- 加熱後の急冷はしないでください。急激な温度変化により破損する場合があります。また、鍋を水の中につけたまま放置しないでください。
- 洗浄する際は、スチールたわしや研磨剤入りスポンジは使用しないでください。陶器本体にキズを付け破損の原因となります。
- やわらかいスポンジを使い中性洗剤にて洗浄後、十分に乾燥させてから収納してください。鍋が濡れたままの状態、又は乾燥が不十分のまま加熱すると破損するおそれがあります。
- 食器洗浄機の使用はできません。
- テーブル・食器棚等の上でひきずらないでください。キズを付けるおそれがあります。
- 落下による破損やけがを防ぐため、低い位置に収納してください。
- 調理前に手をよく洗い、衛生面に気をつけましょう。
- 使用する調理器具等は清潔なものを使いましょう。
- 食材は新鮮なものを使い、特に夏場の調理は食材が傷まないように十分注意しましょう。
- 取扱説明書及び付属のレシピで紹介する調理は、完成後もなま物としてお考えいただきお早めにお召上がりください。また、保存する場合は冷蔵庫をお使いください。



IH調理器に用いる汚れ防止マットを使用されますと、調理器の温度検知機能が損なわれ、発火するおそれがあります。絶対に使用しないでください。

ご不明な点や不具合がございましたら、お買い求めになった販売店または当社「お客様係」フリーダイヤル ☎0120-75-5000までご相談ください。

SOTO
Sparked by nature

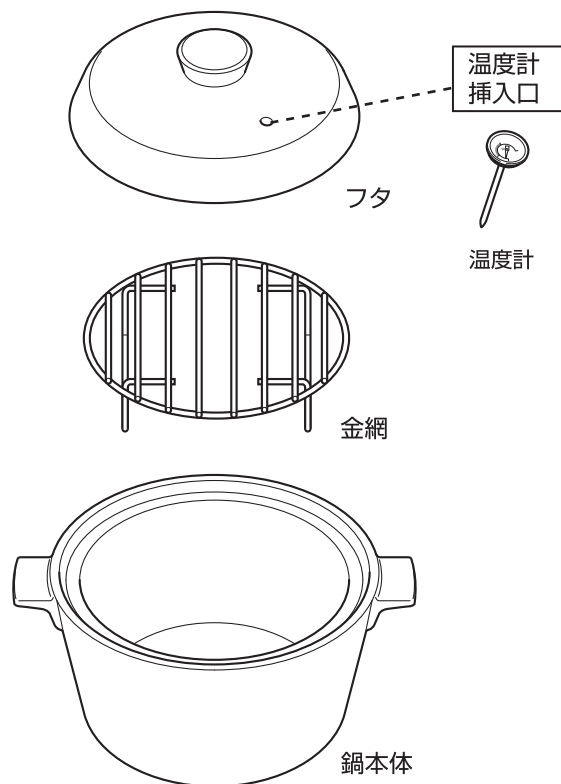
新富士バーナー株式会社

〒441-0314
愛知県豊川市御津町御幸浜1号地1-3
TEL0533-75-5000(代) FAX0533-75-5033
http://www.shin Fuji.co.jp/ E-mail:info@shin Fuji.co.jp

MADE IN MALAYSIA

◆各部の名称／仕様

■各部の名称



■仕様

寸法／幅 230 X 奥行 190 X 高さ 142m

重量／約 1.4kg(金網含む)

容量／約 1.5ℓ

材質／鍋本体…耐熱陶器

フタ…陶器

金網…スチール(亜鉛メッキ)直径 約 15cm

◆使用方法

■使用方法

1. 鍋本体をIH調理器、またはコンロの上
にのせ、底にまんべんなくスモークチ
ップを10～30g敷き、金網を置きます。

※スモークチップの量はあくまでも目安です。
お好みに応じて調節してください。



⚠ 注意

鍋本体はIH調理器、またはコンロ
の中央にのせ、安定していること
を確認してください。

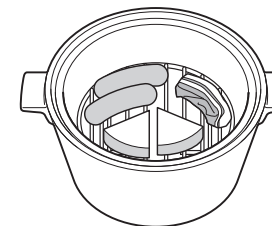
2. 金網の上にあらかじめ乾燥させた食
材を置き、フタを閉めます。

※食材同士が接触しないように並べることで、
均一に色付きやすくなります。

※食材がくっついていたり、重なったりする
とその部分に燻煙がかからない場合があり
ます。

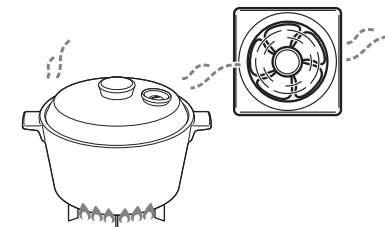
＜ アドバイスメモ ＞

鍋底にアルミホイルを敷いた上にスモーク
チップをのせることで、スモークチップの
過熱、燃え上がりを防ぎやすくなります。
また、そのスモークチップの上に、さらに
アルミホイルを敷くことで、燻煙が鍋の中
全体に行き渡り、食材にまんべんなく燻煙
をかけることができます。



⚠ 注意

屋内で調理する際は、必ず換気
扇の近くなど換気ができる場所
で行ってください。



◆ 燻煙材について

3. IH調理器の電源を入れ、またはコンロを点火し、中火以下の火力で5～10分加熱し燻煙をかけます。

- ※IHクッキングヒーターはワット数を急激に上げずに徐々に上げてください。
- ※燻煙中は、ときどきフタをあげ鍋の中を点検しスモークチップや食材に異常がないか確認してください。
- ※燻煙時間はあくまでも目安です。食材やお好みに応じて調節してください。
- ※燻煙をかけすぎると食材が焦げ茶色に変色し苦くなってしまいます。

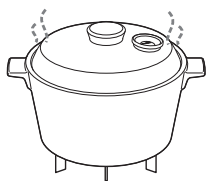


燻製の温度について

燻煙中はときどき付属の温度計で、温度を確認してください。一般的に、そのままでも食べられる食材(かまぼこ、ちくわ、ゆで卵、チーズなど)は50～80℃の温度で燻煙をかけます。肉類、魚類などは80～120℃の温度で食材をあぶりながら燻煙をかけます。(燻製の温度は食材、メニューによって異なります。)

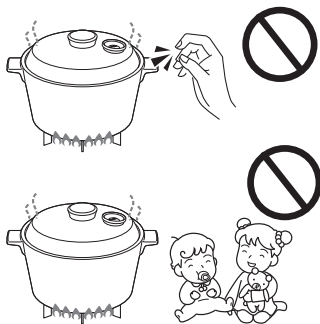
4. 消火後3～5分そのまま燻して出来上がりです。

- ※スモーク料理は、燻煙が終わってから少し時間をおいて(熟成させる)食べた方がまろやかで美味しくなります。
- ※燻し時間は食材、メニューによって異なります。



警告

- 調理中や調理直後は鍋本体・フタともに高温になっています。鍋つかみ・手袋等を用い絶対に素手でふれないでください。やけどをするおそれがあります。
- 調理中、調理直後はやけどのおそれがありますので、お子様は遠ざけ、絶対に触れさせないよう十分注意してください。



スモークチップス

SOTO では7樹種のスモークチップがあります。お好みに応じてお選びください。



さくら
ST-1311



りんご
ST-1312



くるみ
ST-1313



ヒッコリー
(オニグルミ)
ST-1314



なら
ST-1315



ブレンド
ST-1316



ウイスキーオーク
ST-1317

新鮮な国産原木にこだわりました。(ウイスキーオークは総く)薬品無添加で自然のままの薫りをお届けします。

燻煙材の素材は、食材やお好みに合わせて選んでください。

種類	特徴
さくら	強めの香りで肉類に最適。他のチップとのブレンドで魚類にも合います。
りんご	甘くマイルドな香りで鶏肉や白身魚によく合います。
くるみ	重厚で、上品な味。魚肉などオールマイティーに使用できます。
ヒッコリー(オニグルミ)	香りもよく肉にも魚にもよく合うポピュラータイプ。
なら	色付きが良く、初心者向き。魚にもよく合います。
ブレンド	広葉樹のブレンドです。全ての食材に使用できます。
ウイスキーオーク	洋酒がしみ込んだ樽を燻煙材にしました。鶏や白身魚に合います。