

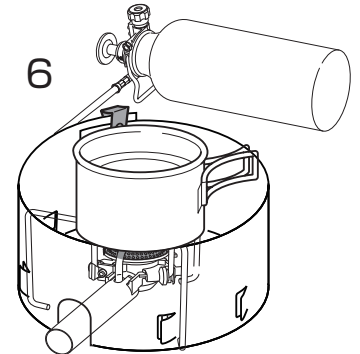
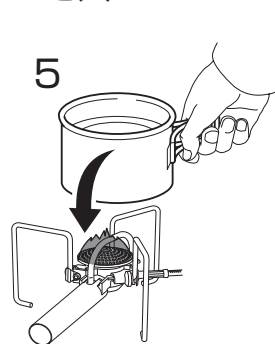
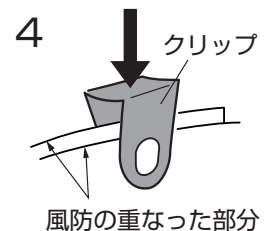
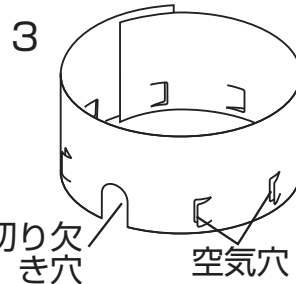
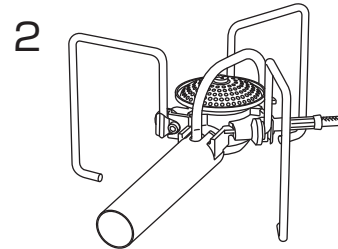
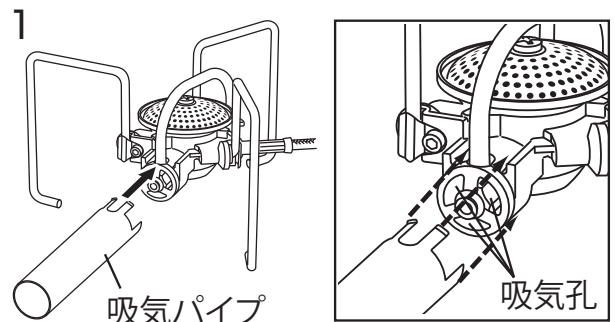
- ・吸気パイプや風防の端で、指や手などを切らないよう注意してください。
- ・取扱説明書に記載されていない分解や改造は絶対にしないでください。
- ・必ずSOTO純正部品を使用してください。



注意 風防を使用する際には、必ず吸気パイプを取り付けてください。吸気パイプを取り付けずに使用すると風防の内部が酸欠状態となり、異常燃焼をおこすおそれがあります。吸気パイプを取り付けることにより吸気パイプの先端から酸素を取り入れ安定した炎で燃焼させることができます。

■吸気パイプ・風防の取り付け

- 1.吸気パイプを右図1のように3つの吸気孔にかぶせるように差し込んで取り付けます。
- 2.吸気パイプがしっかり取り付けられていることを確認します。
- 3.風防を右図3のように円筒状にします。
※風防を設置する際は鍋等と風防の間は必ず2.5cm以上すき間を確保してください。すき間が狭すぎると場合によってはバーナー本体やホースなどが破損するおそれがあります。
- 4.風防の端の重なった部分を付属のクリップで止めます。
- 5.鍋をこんろにのせます。
- 6.風防を右図6のように切り欠き穴から吸気パイプの先端を出すようにして設置します。
※使用後風防を収納する際は丸めて収納してください。折りたたんで収納すると次に使う際、空気穴がうまく開かなくなります。



警告

風防を設置した後は、風防に触れないでください。非常に高温になるため、やけどの危険があります。また、フューエルボトルを風防で囲わないでください。フューエルボトルが加熱されて爆発する可能性があります。非常に危険です。

新富士バーナー株式会社

〒441-0314 愛知県豊川市御津町御幸浜1号地1-3

TEL(0533)-75-5000 FAX(0533)-75-5033

<http://www.shinfuji.co.jp>

E-mail:info@shinfuji.co.jp

MADE IN JAPAN