

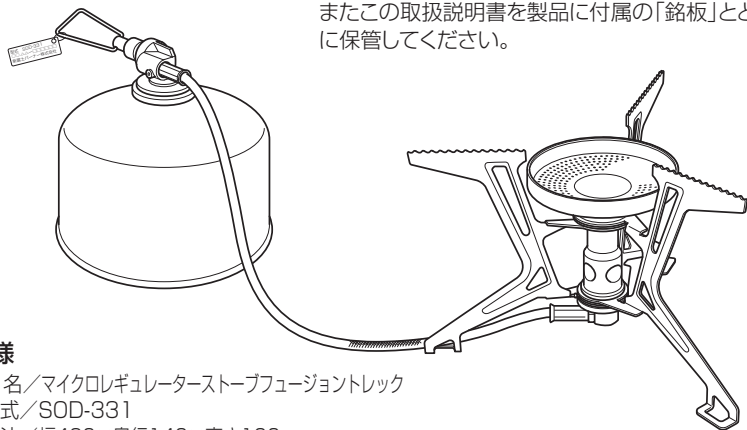


マイクロレギュレーターストーブ

FUSION Trek フェージョントレック SOD-331  
PAT

## 取扱説明書 〈生産物賠償責任保険付・保証書付〉

このたびは本製品をお買い上げいただき、誠にありがとうございました。本製品を安全に正しくお使いいただくためご使用前にこの取扱説明書を必ずよくお読みください。またこの取扱説明書を製品に付属の「銘板」とともに大切に保管してください。



### ■仕様

製品名/マイクロレギュレーターストーブフェージョントレック

型式/SOD-331

外形寸法/幅430×奥行140×高さ100mm

(使用時・本体のみ)

幅110×奥行60×高さ100mm(収納時)

ゴトク径/160mm(外径)、62mm(内径)

重量/182g(本体のみ)

発熱量<sup>※1</sup>/3.5kW (3,000kcal/h)

使用容器/SOTO製品専用容器(SOD-725T)

使用時間<sup>※2</sup>/約1.3時間(SOD-725T 1本使用時)

材質/ゴトク・器具枠つまみ・バーナーヘッド：  
ステンレス

付属品/収納ポーチ

点火方式/ライター等で点火

### 目次

特に注意していただきたいこと	1~2
各部の名称/使用方法	3
使用方法	4~5
日常の点検・手入・保管	6
故障・異常の見分け方と処置方法	6
アフターサービス	7

屋外専用

※1 気温25℃無風状態で点火後から5分間の燃焼データより算出。  
※2 気温25℃無風状態で点火後から30分間の燃焼データより算出。

## ◆ 特に注意していただきたいこと

イラストの横にある ⊘ マークは禁止を表わします。

**警告** ( 取扱いを誤った場合、使用者が死亡、または重傷を負う可能性があることを示します。 )

### ■ 容器(ボンベ)の過熱注意

以下のような使い方は厳禁。容器(ボンベ)が過熱し爆発の原因となります。

- 炭の火起こしなど炭をのせての使用
- こんろを2台以上並べての使用

- こんろから極端にはみでるような大きな鍋や大きな鉄板などの使用

- 夏の砂浜など直射日光によって容器(ボンベ)が過熱するような場所での使用、また周囲の温度が40℃を超える場所での使用

### ■ 容器(ボンベ)の取扱上の注意

- ・ 容器(ボンベ)は必ずSOTO製品専用容器(SOD-725T)を使用してください。
- ・ 容器(ボンベ)に表示されている注意事項をよく読んでから使用してください。
- ・ 容器(ボンベ)は、火気や直射日光(室内や車内の窓際など)を避けてキャップをして風通しの良い湿気の少ない40℃以下の場所に保管してください。
- ・ 容器(ボンベ)を火の中に投げないでください。爆発して危険です。
- ・ 容器(ボンベ)をファンヒーターの前など熱気のある場所に放置しないでください。熱で容器(ボンベ)の圧力が上がり爆発する危険があります。
- ・ 保管してある容器(ボンベ)は、製造後約7年以内を目安に使い切ってください。(製造年月日はボンベの底に表記)
- ・ 使用中は時々正常に燃焼していることを確認してください。

### ■ 使用済み容器(ボンベ)の処理に関する注意

- ・ 容器(ボンベ)を振ってサラサラと音がする場合には、まだガスが残っています。そのまま温度の高い所に放置したり、火の中に投入すると爆発する危険があります。
- ・ 容器(ボンベ)は完全に使いきってから、他のゴミと区別して捨ててください。(各自治体の処理方法に従って捨ててください。)

## ◆ 特に注意していただきたいこと

イラストの横にある ㊄ マークは禁止を表わします。

### ⚠ 警告 ( 取扱いを誤った場合、使用者が死亡、または重傷を負う ) 可能性があることを示します。

#### ■ 火災予防のために

- こんろの上や周囲に燃えやすいものを置かないでください。
- 落下物の危険のある場所では使用しないでください。
- 燃えやすいものからは30cm以上離して使用してください。



#### ■ 使用場所

- 強い風が吹くときは使用しないでください。風で炎が消される危険があります。
- 屋外専用ですので家中、テントの中、車の中では絶対に使用しないでください。一酸化炭素中毒死や酸欠による窒息死のおそれがあります。
- 設置面が安定していて、平らで安全な場所に置いて使用してください。
- 直射日光を避け、地面の涼しい場所で使用してください。
- ヒーターやたき火の近くなど熱気があたる場所では絶対に使用しないでください。容器(ボンベ)が過熱され爆発する危険があります。
- 石やブロックおよび板等で全面を囲んでの使用はボンベが過熱し、非常に危険ですのでおやめください。



#### ■ 換気について

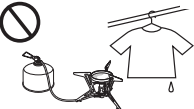
- 使用中は、換気に十分注意してください。
- 屋外でも換気の不十分な状態で使用しないでください。不完全燃焼による一酸化炭素中毒の危険があります。

#### ■ 補助具についての注意

- 補助具は、この器具用の付属品以外は使用しないでください。事故の原因になります。

#### ■ 用途について

- 調理以外の用途には使用しないでください。過熱、異常燃焼などによる焼損や火災などの危険があります。
- 衣類の乾燥などに使用しないでください。衣類が落下して火災になるおそれがあります。



#### ■ やけどに注意

- 使用中および使用後は、こんろが高温になっていますのでやけどに注意してください。
- 使用の際は、お子さまに十分に注意してください。
- 点火するときは、顔や手をバーナー付近に近づけないでください。



#### ■ 異常時の処置

- 燃焼中は、容器(ボンベ)を絶対に取り外さないでください。
- 万一、漏れたガスに引火するなど、異常燃焼を起こした場合は、あわてず器具栓つまみをOFF(右)の方向に止まるまで回して消火してください。それでも消えない場合は、消火器などで消火してください。消火を確認し器具が冷めてから容器(ボンベ)を取り外してください。

- 燃料ホースが90度以上曲がるような扱い方、外部からの荷重でつぶれるような使い方、また燃料ホースを引っ張るような使い方はしないでください。ガス漏れの原因となります。



- ダッチオープンの空焚きでの使用、また溶岩石プレートの使用はしないでください。燃焼部が高温になりバーナー部、燃料ホースが破損するおそれがあります。



## ◆ アフターサービス

アフターサービスを依頼する前に6ページの「故障・異常の見分け方と処置方法」を見てもう一度確認してください。確認の上ご不明な場合はご自分で修理なさらず、お買い求めになった販売店または当社「お客様係」 ☎ 0120-75-5000までご相談ください。

### マイクロレギュレーターストーブ フュージョントレック SOD-331 保証書

この製品は万全を期していますが正しい使用にもかかわらず万一故障した場合は本保証書に製造番号、お買上げ年月日、販売店名、ご氏名、ご住所、お電話番号、および症状をお書き添えの上、お買上げの販売店に修理をご依頼ください。

製品名・型式	マイクロレギュレーターストーブ フュージョントレック SOD-331	ご氏名	
製造番号		ご住所	
保証期間	お買上げ日より1年間	お電話	( )
お買上げ日	年 月 日		

取扱販売店・住所・電話番号	症状

#### 保証規定

※この保証規定は本書に明示した期間、条件のもとにおいて無料修理をお約束するものです。

1. 保証期間内に、取扱説明書に従った正常なる使用状態において、万一故障した場合には、無料で修理いたします。
2. 修理依頼時には、つぎの事項にご注意ください。
  - ・必ず、商品と本保証書をご提示ください。保証期間を過ぎた修理依頼も商品と本保証書をご提示ください。
  - ・商品と本保証書の提示のない場合は、修理をお断りする場合があります。
  - ・ご贈答品等で本保証書にお買上げ販売店に修理をご依頼できない場合には、当社「お客様係」 ☎ 0120-75-5000までご連絡ください。
3. 保証期間内でも、つぎの場合は有料修理になります。
  - ・使用上の誤り、不当な修理や改造による故障および損傷。
  - ・お買上げ後の落下、移動、輸送等による故障および損傷。
  - ・火災、地震、水害、落雷、塩害、弊社指定以外の燃料使用によるもの、その他、天災地変、公害による故障及び損傷。
  - ・保証書の提示がない場合。
  - ・本保証書の所定事項の未記入、あるいは字句を書き換えられた場合。
4. 本保証書は、日本国内においてのみ有効です。
5. 本保証書は再発行いたしませんので紛失しないよう大切に保管してください。

新富士バーナー株式会社

**SOTO**  
Sparked by nature

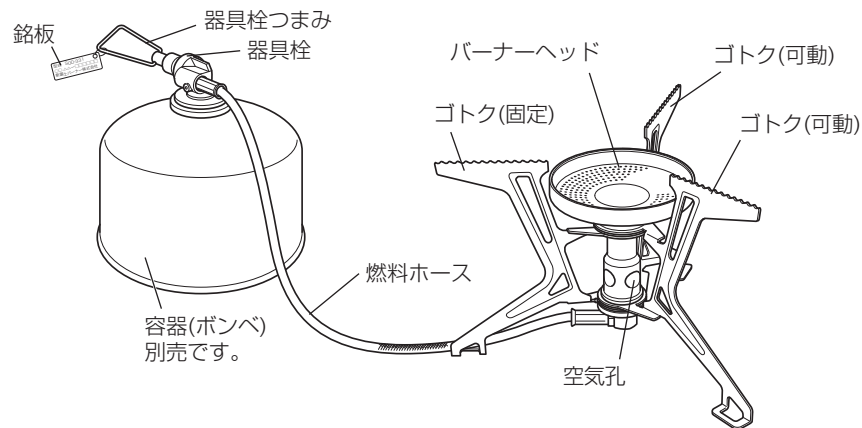
製造発売元  
**新富士バーナー株式会社**  
〒441-0314 愛知県豊川市御津町御幸浜1号地1-13  
TEL 0533-75-5000 (代) FAX 0533-75-5033  
http://www.shinfuji.co.jp/  
E-mail: info@shinfuji.co.jp

MADE IN JAPAN

2021.9

## ◆ 各部の名称 / 使用方法

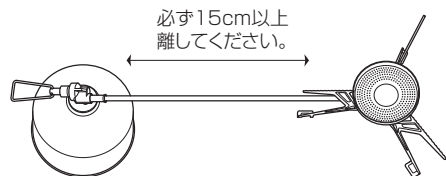
### ■ 各部の名称



### ⚠ 警告

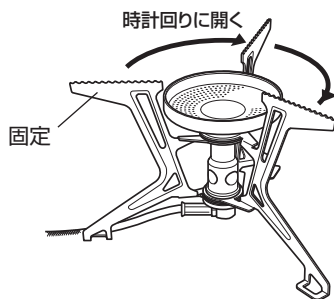
#### 容器(ボンベ)の過熱に注意

使用時は容器(ボンベ)の過熱を防ぐためバーナーと容器(ボンベ)を必ず15cm以上離して使用してください。



### 1 バーナー部のセット

- 2本のゴトクを時計回りに止まる所まで回し、開きます。  
※3本のゴトクのうち1本は固定式です。(右図参照)
- 3本のゴトクの間隔が均等であることを確認します。  
※ゴトク開閉時に、無理な力をかけないでください。  
※変形したゴトクは使用しないでください。

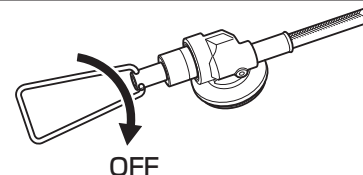


**⚠ 注意** 燃焼時の輻射熱により影響を受ける場合がありますので、木製や樹脂製のテーブルでは使用しないでください。

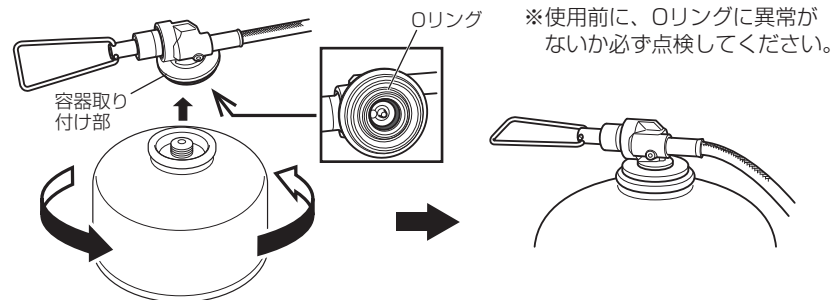
## ◆ 使用方法

### 2 容器(ボンベ)の取り付け

- 器具栓つまみをOFF(右)の方向に回らなくなるまで回し完全に閉じていることを確認します。この時、力強く締めすぎると故障の原因になりますので注意してください。



- 容器(ボンベ)のキャップを外し、容器先端部を本体の容器取り付け部(ネジ式接合部)に正しくセットして、矢印方向(右ネジ)に自然に止まるより、ややきつめに締めます。

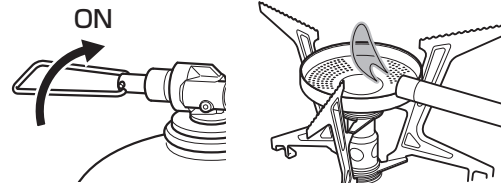


### ⚠ 警告 ガス漏れに注意

ガス漏れに注意してください。容器(ボンベ)取り付け後、「シュー」というガス漏れの音やガスの臭いがする時は、容器(ボンベ)が正しく取り付けられていませんので、もう一度注意して確実に取り付けてください。それでも「シュー」という音が消えないときはガス漏れのおそれがありますので、使用を中止して点検・修理を依頼してください。

### 3 点火

- あらかじめマッチ・ライター等を点火し、器具栓つまみをON(左)の方向に回し(約1回転回すとガスが出はじめます。気温等の自然条件により回転数変動する場合があります。)ガスを出して点火します。  
※点火時にやけどをしないように、先(ノズル)の長いライター等を使ってください。  
※標高約3000m以上の高地などでは気圧の影響で電子式ライターは点火しにくくなります。必ず予備のマッチやフリント式(ヤスリ式)ライターを携帯してください。

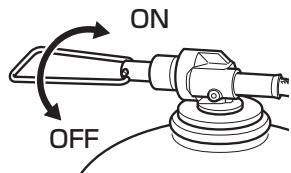


### ⚠ 警告 生ガスに注意

生ガス(気化していない霧状の白いガス)が出た時は、点火せずに一度器具栓つまみを閉じ、もう一度点火してください。

#### 4 火力の調整

火力の調整は、器具栓つまみを回して炎を確認しながら行います。



#### 5 消火

器具栓つまみをOFF(右)の方向に回らなくなるまで回し、消火を確認します。

#### 6 容器(ボンベ)の取り外し

器具栓つまみを完全に閉じて消火を確認後、こんろが十分冷めてから容器(ボンベ)を容器(ボンベ)の取り付け時と反対方向に回して取り外します。

※容器(ボンベ)を取り外した際に、器具栓内部に残ったガスが少量逆流する場合がありますが、異常ではありません。

#### 7 収納

使用后、こんろ全体が十分冷めてから、セット時と逆の手順で右図のように3本のゴクを閉じ収納します。

#### 警告 燃焼中の移動禁止

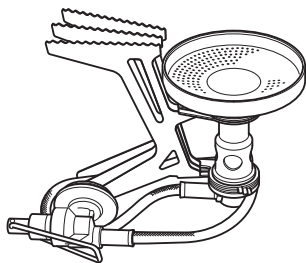
燃焼中にこんろを持ち運んだり、動かしたり、容器(ボンベ)を動かしたりすると、生ガスが発生し炎が大きく立ちあがり、やけどや火災の危険があります。燃焼中は絶対に持ち運んだり動かしたりしないでください。

※火力の弱い状態で燃焼させると、バーナーヘッドが赤熱しますが異常ではありません。

※火炎の色が青色ではなく赤(濃いオレンジ)色になる場合がありますが異常ではありません。

#### 警告 容器(ボンベ)は取り外して保管

容器(ボンベ)を付けたまま保管すると落下や衝撃などでガスが出たり発火するおそれがあります。必ず容器(ボンベ)を取り外して保管してください。



#### 別売品

SOTO製品専用容器(ボンベ)  
パワーガストリプルミックス



SOD-725T

### ◆製品の経年劣化に関する注意

- 本製品のガスの接続にはゴム部品が使われていますが、ゴム部品は使用頻度に関わらず年月とともに劣化していきます。
- 本製品においては製品に付属の銘板に記載の製造年月より10年を目安に、お買い替えをご検討いただきますようお願いいたします。

製品に付属の銘板

型式 SOD-331  
○○△△-□□□□□□  
新富士バーナー株式会社

○○=製造年(西暦) △△=製造月

### ◆ 日常の点検・手入れ・保管

#### ■点検・手入れの際の注意

- 日常の点検、手入れは必ず行ってください。
- 特に煮こぼれした場合は、必ずバーナー部の掃除を行ってください。
- 故障または損傷したと思われるものは絶対使用しないでください。
- 不完全な修理は危険です。万一具合が悪くなって処理に困るような場合は、お買い求めになった販売店または当社「お客様係」☎0120-75-5000までご相談ください。

#### ■点検・手入れ方法

- 点検、手入れの前に、必ず容器(ボンベ)を外し、こんろ全体が十分冷めてから行い、絶対に分解しないでください。
- 汚れやほこりは乾いた布で拭き取ります。
- タワシや磨き粉などで磨くとキズが付くことがあります。
- 保管状態によってサビが発生することがあります。

**本体** 汚れ、水分を放置すると故障の原因となります。ご使用後は、汚れを取り除き、乾いた布で水分をよく拭き取ってから保管してください。汚れの落ちにくい場合は、中性洗剤で汚れを落とす乾いた布でよく拭き取ってください。

**バーナー** バーナーの目づまりは、不完全燃焼の原因となります。煮こぼれなどで汚れた場合は、必ず掃除してください。

**Oリング** 使用頻度に関わらず経年劣化する消耗品ですので、使用する前に必ず点検してください。

Oリングに摩耗や損傷がある際や、容器(ボンベ)を取り付けた状態で、異音や異臭がした時は使用せずに販売店または当社お客様係まで相談してください。

### ◆ 故障・異常の見分け方と処置方法

原因	現象	セツトできない	ガスが出ない	消火しない	ガスのおい	点火しない	バーナーに火移	火力が弱い	炎が不揃い	使用中に火が消える	処置方法
容器(ボンベ)の取り付け不良		○	○		○	○					容器(ボンベ)を取扱説明書どおりに取り付ける
器具栓の故障			○	○	○	○					点検、修理を依頼する
ノズルがつまっている			○			○	○	○		○	点検、修理を依頼する
ガスがなくなっている(少なくなっている)			○			○	○	○		○	新しい容器(ボンベ)に取り替える
バーナーの目づまり						○	○	○	○	○	金属ブラシなどで掃除する
点火操作が適切ではない						○					正しい点火操作をする

※容器(ボンベ)の温度が低い場合には、火力が弱くなる場合がありますが器具の故障ではありません。

#### オレンジ色の炎について

本製品の「すり鉢状のバーナーヘッド」の特徴として、使用を繰り返すことで燃焼部が熱によって酸化し炎がオレンジ色になる場合がありますが異常ではありません。オレンジ色に炎が変色した場合初期の燃焼状態(青い炎)に戻すことはできません。また他の要因として吹きこぼれ等によってバーナーヘッドに食材の塩分が付着した場合には炎色反応によって炎がオレンジ色になる場合があります。この場合濡れた布等で燃焼部を拭くことで、症状が改善する場合があります。