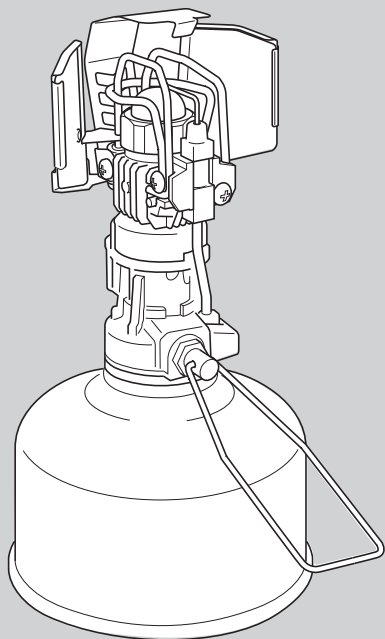


## プラチナランタン 取扱説明書

(生産物賠償責任保険付・保証書付)

このたびは、プラチナランタン SOD-250  
 をお買い上げいただき、誠にありがとうございました。  
 本製品を安全に正しくお使いいただくために、ご使用前にこの取扱説明書をよくお読みいただき大切に保管してください。

特に注意していただきたいこと . . . . . 1~2  
 各部の名称/仕様 . . . . . 3  
 使用方法/別売品 . . . . . 4~5  
 日常の点検・手入れ . . . . . 6  
 故障・異常の見分け方と処理方法 . . . . . 6  
 アフターサービス . . . . . 7



**屋外専用**

### ◆ 特に注意していただきたいこと

イラストの横にある ⊘ マークは禁止を表わします。

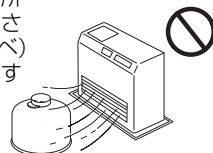
#### ⚠ 警告 (取扱いを誤った場合、使用者が死亡、又は重傷を負う可能性が想定されることを示します。)

##### ■使用容器(ボンベ)の取扱上の注意

- 使用容器(ボンベ)はSOTO製品専用容器(ボンベ)を必ずご使用ください。
- 容器(ボンベ)に表示されている注意事項をよく読んでからご使用ください。
- 使用容器(ボンベ)は、火気や直射日光(室内や車内の窓際など)を避けてキャップをして風通しの良い湿気の少ない40℃以下の場所に保管してください。
- 使用容器(ボンベ)を火の中に投げしないでください。爆発して危険です。



- 使用容器(ボンベ)をファンヒーターの前など熱気のある場所に放置しないでください。熱で容器(ボンベ)の圧力が上がり爆発する危険があります。
- 保管してある容器(ボンベ)は、時々点検してサビが発生している場合にはできるだけ早くご使用ください。
- 使用中は時々正常に燃焼していることを確認してください。

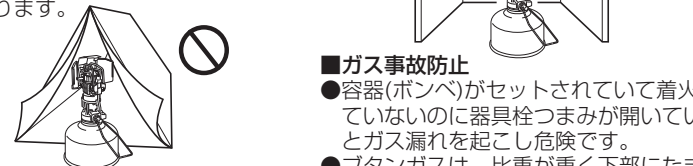


##### ■使用済み容器(ボンベ)の処理に関する注意

- 容器(ボンベ)を振ってサラサラと音がする場合にはまだガスが残っています。そのまま温度の高い所に放置したり、火の中に投入すると爆発する危険があります。
- 容器(ボンベ)は完全に使いきってから他のゴミと区別して捨ててください。(各自治体の処理方法に従って捨ててください。)

##### ■使用場所

- 強い風が吹くときは使用しないでください。風で炎が消される危険があります。
- 屋外専用ですので家の中、テントの中、車の中では絶対に使用しないでください。一酸化炭素中毒死や酸欠による窒息死のおそれがあります。
- 石やブロックおよび板等で全面を囲んでの使用は容器(ボンベ)が過熱し、非常に危険です。おやめください。



##### ■ガス事故防止

- 容器(ボンベ)がセットされていて着火していないのに器具栓つまみが開いているとガス漏れを起こし危険です。
- ボタンガスは、比重が重く下部にたまりやすいので完全に霧散するまで火気は、絶対に使用しないでください。
- 設置面が安定していて、平らで安全な場所に置いてご使用ください。

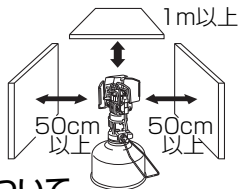
## ◆ 特に注意していただきたいこと

イラストの横にある ㊄ マークは禁止を表わします。

### ⚠ 注意 (取扱いを誤った場合、使用者が障害を負う危険、及び物的損害のみが想定されることを示します。)

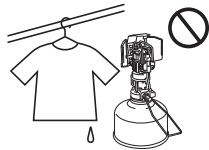
#### ■ 火災予防のために

- 本体の上や周囲に燃えやすいものを置かないでください。
- 落下物の危険のある場所では使用しないでください。
- 燃えやすいものからは、上部は1m以上、周囲は50cm以上離してご使用ください。



#### ■ 用途について

- 照明以外の用途には使用しないでください。過熱、異常燃焼などによる焼損や火災などの危険があります。
- 衣類の乾燥などに使用しないでください。衣類が落下して火災になる恐れがあります。
- 落下させたり強い衝撃を与えないでください。器具が破損する恐れがあります。

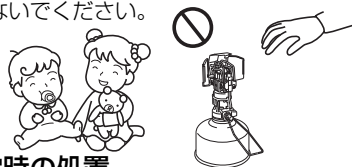


#### ■ 換気について

- ご使用中は、換気に十分ご注意ください。
- 換気の不十分な状態で使用しないでください。不完全燃焼による一酸化炭素中毒の危険があります。

#### ■ やけどに注意

- ご使用中およびご使用後は、燃焼部、及び本体の金属部が高温になっていますのでやけどにご注意ください。
- ご使用の際は、お子さまに十分にご注意ください。
- 点火するときは、顔や手を燃焼部付近に近づけないでください。



#### ■ 異常時の処置

- 燃焼中は、容器(ボンベ)を絶対に取り外さないでください。
- 万一、異常燃焼を起こした場合や緊急の場合は、あわてず器具栓つまみを-(右)の方向に止まるまで回して消火してください。それでも消えない場合は、消火器などで消火してください。消火を確認し、器具が冷めてから容器(ボンベ)を取り外してください。
- 器具栓つまみを-(右)の方向に止まるまで回しても消火しない場合は、周囲に注意してガスがなくなるまで燃焼させたのち点検修理を依頼してください。

#### ■ 補助具についての注意

- 補助具は、この器具用の付属品以外は使用しないでください。事故の原因になります。

#### ■ 別売品

##### ■ SOTO製品専用容器(ボンベ)

パワーガス250トリブルミックス  
SOD-725T



##### ■ 交換用発光体(プラチナ)

- 発光(プラチナ)体の交換について  
発光体(プラチナ)の交換は別紙の「交換依頼書」を製品に添えてお申し込みください。  
また発光体(プラチナ)の交換についてのご相談は当社「お客様係」☎ 0120-75-5000までご連絡ください。



## ◆ アフターサービス

アフターサービスを依頼する前に「故障・異常の見分け方と処置方法」を見てもう一度確認してください。確認の上ご不明な場合は、ご自分で修理なさらず、お買い求めになった販売店または当社「お客様係」☎ 0120-75-5000までご相談ください。

### プラチナランタン SOD-250保証書

この製品は万全を期していますが正しい使用にもかかわらず万一故障した場合は本保証書に製造番号、お買上げ年月日、販売店名、ご芳名、ご住所、お電話番号および症状をお書き添えのうえ、お買上げの販売店名に修理をご依頼ください。

製品名・型式	プラチナランタン SOD-250	ご芳名	
製造番号		ご住所	
保証期間	お買上げ日より1年間	お電話	( )
お買上げ日	平成 年 月 日		

取扱販売店・住所・電話番号	症状

#### ■ 品質保証規定

- ※この保証規定は本書に明示した期間、条件のもとにおいて無料修理をお約束するものです。
- 保証期間内に、取扱説明書に従った正常なる使用状態において、万一故障した場合には、無料で修理いたします。
  - 修理依頼時には、つぎの事項にご注意ください。
    - ・必ず商品と本保証書をご提示ください。
    - ・保証期間を過ぎた修理依頼も商品と本保証書をご提示ください。
    - ・商品と本保証書の提示のない場合は、修理をお断りすることがあります。
    - ・ご購入品等でご本保証書にお買上げ販売店に修理をご依頼できない場合には、当社「お客様係」☎ 0120-75-5000までご連絡ください。
  - 保証期間内でも、つぎの場合は有料修理になります。
    - ・使用上の誤り、不当な修理や改造による故障及び損傷。
    - ・お買上げ後の落下、移動、輸送等による故障及び損傷。
    - ・火災、地震、水害、落雷、塩害、弊社指定以外の燃料使用によるもの、その他、天災地変、公害による故障及び損傷。
    - ・保証書の提示がない場合。
    - ・本保証書の所定事項の未記入、あるいは字句を書き換えられた場合。
    - 4.本保証書は、日本国内においてのみ有効です。
    - 5.本保証書は再発行しませんので紛失しないよう大切に保管してください。

新富士バーナー株式会社

**SOTO**  
Sparked by nature

新富士バーナー株式会社

〒441-0314

愛知県豊川市御津町御幸浜1号地1-3

TEL0533-75-5000(代) FAX0533-75-5033

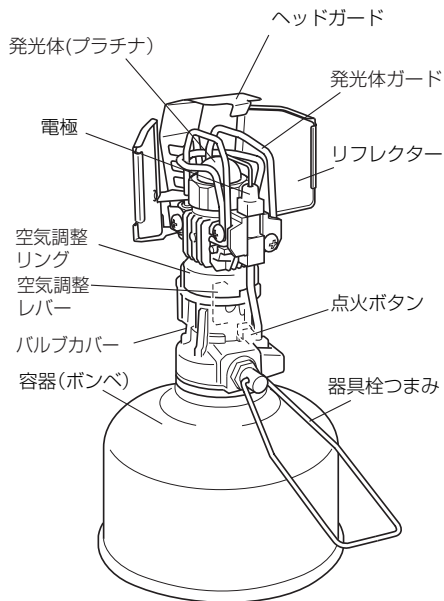
http://www.shinifuji.co.jp/

E-mail:info@shinifuji.co.jp

MADE IN JAPAN

# ◆ 各部の名称／仕様

## ■各部の名称



## ■仕様

製品名／プラチナランタン  
 型式／SOD-250  
 外形寸法／幅77×奥行65×高さ110mm(使用時)  
 幅33×奥行63×高さ110mm(収納時)  
 重量／210g  
 照度／120ルクス(SOD-725T使用時)  
 \*1  
 使用燃料／SOTO製品専用容器  
 使用時間／約6時間(SOD-725T 1本使用時)  
 点火方式／圧電点火方式  
 材質／発光体：プラチナ、ヘッドガード・リフレクター・器具栓つまみ：ステンレス、  
 点火ボタン・空気調整レバー：樹脂  
 付属品／収納ケース  
 (\*1 気温25℃、点火後から3分後の光源より50cm離れた地点での測定値。)

### ⚠ 注意

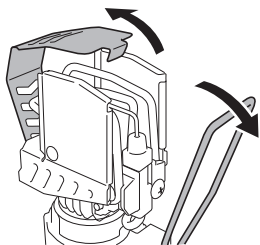
●ご使用中およびご使用後は、本体の金属部(リフレクター、ヘッドガード、発光体ガード、空気調整リング)及び空気調整レバー、バルブカバーが高温になっていますのでやけどにご注意ください。

### ⚠ 注意

●発光体(プラチナ)には絶対に触らないでください。大変変形しやすく、変形すると十分な照度が得られず、異常燃焼の原因にもなります。  
 ●発光体(プラチナ)は消耗品です。表面に小さな穴が開いてきたり、変形させたりすると照度が落ち交換が必要です。新しい発光体(プラチナ)に交換してください。  
 ※総発光時間が100~200時間が交換の目安です。(自然条件、使用燃料により異なります。)

## ■器具栓つまみのロック解除

収納状態では器具栓つまみがヘッドガードでロックされていますので、ヘッドガードの先端部を少し押し上げてロックを解除します。

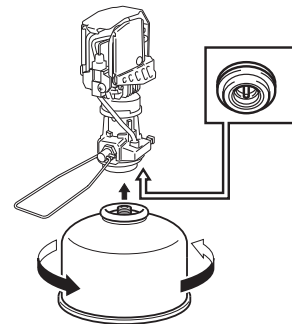
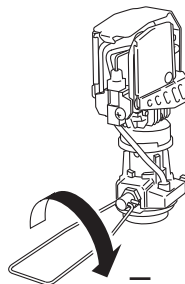


# ◆ 使用方法

## ■容器(ボンベ)の取り付け

●器具栓つまみを(右)の方向に回らなくなるまで回し、完全に閉じていることを確認します。

●容器(ボンベ)のキャップを外し、容器先端部を本体の容器取り付け部(ネジ式接合部)に正しくセットして、矢印方向(右ネジ)に自然に止まるよりややきつめに締めます。



### ⚠ 注意

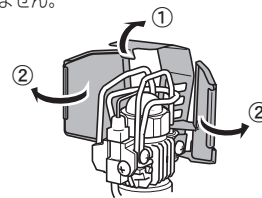
容器(ボンベ)の取り付けの際は必ず容器(ボンベ)を垂直にして行ってください。容器(ボンベ)を横にしたり逆さにして取り付けると点火時に生ガス(白い霧状のガス)が出やすくなり危険です。

### ⚠ 警告

ガス漏れに注意してください。容器(ボンベ)取り付け後、「シュー」というガス漏れの音やガスの臭いがする時は容器(ボンベ)が正しく取り付けられていませんので、もう一度注意して確実に取り付けてください。それでも「シュー」という音が消えないときはガス漏れのおそれがありますので使用を中止して点検・修理を依頼してください。

## ■点火前の準備

ヘッドガードを止まるところまでいっぱい(約20度)に上げ、そのままの状態ですべてのリフレクターを全開の位置まで開きます。(片側45度)  
 ※ヘッドガードを上げた状態でないとリフレクターが開きません。



### ⚠ 注意

リフレクターは必ず全開の位置で使用してください。閉じたまま使用すると本体及び容器(ボンベ)が異常過熱され本体の破損、やけど、火災の危険があります。



閉じた状態での使用 全開でない状態での使用

## ◆ 日常の点検・手入れ・保管

### ■ 点火

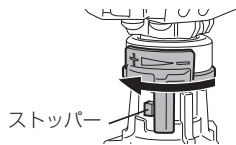
1. 空気調整レバーを-(右)の方向に止まるまで回します(図1)。
2. 器具栓つまみを+(左)の方向へ少し回し、点火ボタンを「カチッ」というまで押し点火を確認します。点火しない場合は点火ボタンを繰り返し押しします(図2)。  
※ガスを出し過ぎると点火しにくいのでガスの量を調整してください。  
※生ガス(白い霧状のガス)が出たときは点火せず一度器具栓つまみを-(右)に回し、再度器具栓つまみを+(左)に回して生ガスが出ないを確認してから点火してください。  
※自然条件により点火しにくいことがあります。その際はマッチ、ライター等で点火してください。



### ■ 発光

※発光させるために発光体を加熱する作業が必要です。

1. 点火させた後ガスの量を少なくし、発光体が十分加熱されるまで約10~15秒間待ちます。
2. 空気調整レバーをゆっくり+(左)方向へストッパーに当たるまで回し発光させます。  
※初めて発光させる時や、発光しにくい場合は空気調整レバーを-(右)方向へ発光する位置まで回し約5分間加熱します。再度ストッパーに当たる位置までもどしてください。  
※初めて発光させる際に発光体周辺からけむりが出ることがありますが異常ではありません。



### ■ 光量の調整

- 光量の調整は、器具栓つまみを回して明かりを確認しながら行います。

### ■ 消火

- 器具栓つまみを-(右)の方向に回らなくなるまで回し、消火を確認します。

### ■ 容器(ボンベ)の取り外し

- 器具栓つまみを完全に閉じて消火を確認後、本体が十分冷めてから容器を取り付け時と反対方向に回して取り外します。

### ■ 収納

- ご使用后、本体が十分冷めてからセット時と逆の手順でリフレクター、ヘッドガードを閉じ、器具栓つまみをロックして収納ケースに入れて保管します。  
※長時間使用しない場合は、容器(ボンベ)を取り外し、乾いた布で拭いて湿気の少ない場所に保管してください。  
※お子様の手の届かない場所に保管してください。

### ■ 点検・手入れの際の注意

- 日常の点検、手入れは必ず行ってください。
  - 故障または損傷したと思われるものは絶対使用しないでください。
  - 不完全な修理は危険です。万一具合が悪くなって処理に困るような場合は、お買い求めになった販売店または当社「お客さま係」☎ 0120-75-5000までご相談ください。
- 点検・手入れの際は、絶対分解しないでください。  
・ 本体 汚れ、水分を放置すると故障の原因となります。ご使用後は、汚れを取り除き、乾いた布で水分をよく拭き取ってから保管してください。汚れの落ちにくい場合は、中性洗剤で汚れを落とし乾いた布でよく拭き取ってください。

### ■ 点検・手入れ方法

- 点検、手入れの前に、必ず容器(ボンベ)を外し、全体が十分冷めてから行ってください。
- 汚れやほこりは、乾いた布で拭き取ってください。
- タワシや磨き粉などで磨くとキズが付くことがあります。
- 保管状態によってサビが発生することがあります。

### ⚠ 注意

点検・手入れの際に発光体(プラチナ)には触れないように気をつけてください。発光体(プラチナ)は大変変形しやすく、変形すると十分な照度が得られず、異常燃焼の原因となります。

## ◆ 故障・異常の見分け方と処置方法

原因	現象	セ ッ ト で き な い ガ ス が 出 な い	ガ ス が 出 な い	消 火 し な い	ガ ス の に お い 点 火 し な い	点 火 し な い	照 度 が 弱 い	使 用 中 に 火 が 消 え る	処置方法
容器(ボンベ)の取り付け不良		○	○		○	○			容器(ボンベ)を取扱説明書どおりに取り付ける
器具栓の故障			○	○	○	○			点検、修理を依頼する
ノズルがつまっている			○			○	○	○	点検、修理を依頼する
ガスがなくなっている(少なくなっている)			○			○	○	○	新しい容器(ボンベ)に取り替える
発光体が消耗、変形している							○		新しい発光体に取り替える
点火操作が適切ではない						○			正しい点火操作をする
点火装置の故障						○			点検、修理を依頼する

※容器(ボンベ)の温度が低い場合には、照度が落ちることがありますが器具の故障ではありません。