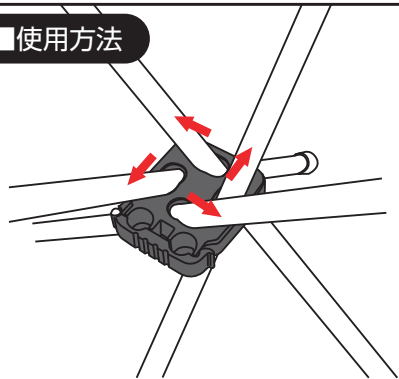
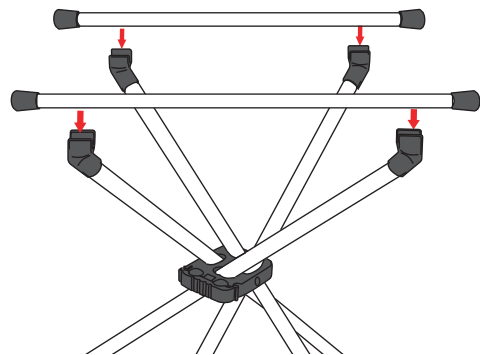


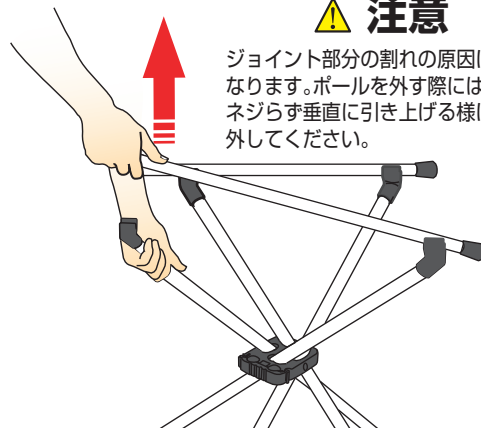
■使用方法



4本のクロスバーを開きます。



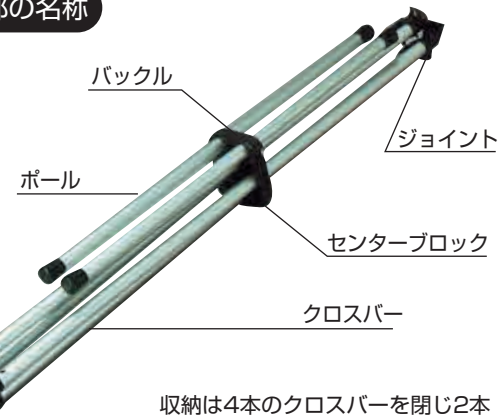
ポール2本をジョイントに押し込みます。



⚠ 注意

ジョイント部分の割れの原因になります。ポールを外す際には、ネジらず垂直に引き上げる様に外してください。

■各部の名称



収納は4本のクロスバーを閉じ2本のポールをバックルで固定します。

品質表示

外形寸法／幅420×奥行660×高さ640mm(使用時)
／幅907×奥行102×高さ85mm(収納時)
重量／1.2kg
材質／クロスバー・ポール：アルミ(アルマイト加工)
センターブロック：樹脂

⚠ 注意

- 設置面が安定していてなるべく水平な場所にセッティングしてください。
- 設置後システムスタンドが安定していることを確認してから物を載せてください。
- 本製品は、最大荷重50kgに設計されています。それ以上重い物を載せると破損の原因になりますので注意してください。
- 炭を燃料としたバーベキューコンロ等、本体が熱くなるようなものは載せないでください。破損するおそれがあります。
- ご使用後は、汚れや水気等をよくふきとってから収納してください。