

取扱説明書

下記警告サインの意味をご理解の上、取扱説明書をお読みください。

警告 指示に従わない場合は死亡、または重度の障害を負う可能性があります。

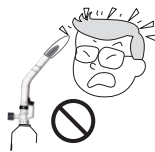
注意 指示に従わない場合は軽傷、または他の財物の損傷を引き起こすことになります。

⊘ マークは禁止、❗ マークは強制を表します。

■使用上の注意

- 点火時および使用中は、火口を人体に向けたりのぞきこんだりしないでください。
- 使用中および使用直後は火口、火口付近が熱くなっていますので可燃物を近づけたり、手を触れたりしないでください。
- 明るい所では炎が短く見えますが、高温の熱風がかなり遠くまで届きますので周囲の安全を十分確認してください。
- 容器(ボンベ)は正しくセットしてください。容器(ボンベ)のセットが不十分だとガスもれ事故の原因となります。
- 炭の火起しにご使用の際は火が起きたらすぐに器具を消火し火元から離して置いてください。
- 火のついたまま容器(ボンベ)を取り外したり放り投げたりしないでください。やけど、火災のおそれがあります。

警告



■使用容器(ボンベ)の取扱上の注意

- 容器(ボンベ)は必ずフィールドチャッカー専用容器(ボンベ)ST-720、新富士バーナー製品専用容器(ねじ込み式)RZ-860、RZ-850をご使用ください。
- 容器(ボンベ)に表示されている注意事項をよく読んでからご使用ください。
- 使用容器(ボンベ)は、火気や直射日光(室内や車内の窓際など)を避け、キャップをして風通しの良い湿気の少ない40℃以下の場所に保管してください。
- 使用容器(ボンベ)をファンヒーターの前など熱気のあたる場所に放置しないでください。熱で容器(ボンベ)の圧力が上がり爆発する危険があります。
- 使用容器(ボンベ)を火の中に投じないでください。爆発して危険です。
- 保管してある容器(ボンベ)は、時々点検してサビが発生している場合にはできるだけ早くご使用ください。
 - ご使用中は時々、正常に燃焼していることを確認してください。
 - 容器(ボンベ)に強い衝撃をあたえないでください。



警告

■使用済み容器(ボンベ)の処理に関する注意

- 容器(ボンベ)にまだガスが残っている場合は、そのまま温度の高い所に放置したり、火の中に投入すると爆発する危険があります。
- 容器(ボンベ)は完全に使いきってから他のゴミと区別して捨ててください。(各自治体の処理方法に従って捨ててください。)

■取扱上の注意

注意

- 換気の十分な場所で燃えやすい物や熱に弱い物からは十分離れた場所で使用してください。
- 風の強い時は使用しないでください。
- 火災は思いもかけぬことから発生することがありますのでご使用の際は火の元に十分ご注意ください。
- 火口、空気孔にゴミ、異物を付着させたまま使用しないでください。異常燃焼をおこし故障の原因となるおそれがあります。使用前に必ず付着物のないことを確認してご使用ください。
- 火口を炭等の燃焼物の中に入れてください。自動点火装置等を破損するおそれがあります。
- 緊急時以外で火口を水に浸けて急冷することは避けてください。自動点火装置が破損するおそれがあります。
- 火口に指などを入れないでください。指が抜けなくなったりけがをするおそれがあります。
- ハンドルは、ご使用中の時以外は締めておいてください。
- ご使用にならない時は容器(ボンベ)を取り外し、キャップをして保管してください。
- お子様の手の届かない所に保管してください。
- お子様には使用させないようにしてください。

■使用容器(ボンベ)

フィールドチャッカー専用容器(ボンベ) (ねじ込み式)

新富士バーナー製品専用容器(ボンベ) (ねじ込み式)



ST-720



RZ-860



RZ-850

警告

新富士バーナー製のOD缶(アウトドア缶)、また他社製容器(ボンベ)は、絶対に使用しないでください。

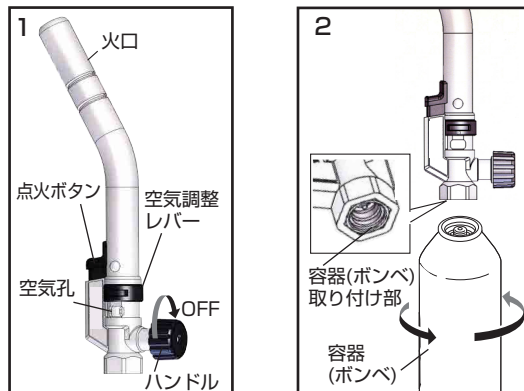


OD缶(アウトドア缶)

◆使用方法

■容器(ボンベ)の取り付け

1. ハンドルをOFFの方向(右)へ回らなくなるまで回し完全に閉じていることを確認します。
 2. 容器(ボンベ)のキャップを外し、容器(ボンベ)先端部を本体の容器(ボンベ)取り付け部(ねじ式接合部)に正しくセットして矢印方向(右ねじ)に自然に止まる程度よりややきつめに締めます。
- ※この時強く締めすぎると本体が破損したり、容器(ボンベ)の先端部が破損または変形しガスもれやガスが出にくくなる場合がありますので注意してください。



警告

ガスもれに注意してください。容器(ボンベ)取り付け後、「シュー」というガス漏れの音やガスの臭気が出るときは容器(ボンベ)が正しく取り付けられていませんので、もう一度注意して確実に取り付けてください。それでも「シュー」というガス漏れの音やガスの臭気が出るときは、使用を中止して点検・修理を依頼してください。

■点火

1. 空気調整レバーを空気孔が全開になる位置にします。
 2. ハンドルをONの方向(左)へガスが出るまで(180度以上)回します。
 3. 点火ボタンを「カチッ」というまで押し続けて点火、青色の炎がでることを確認します。点火しない場合は、点火ボタンを繰り返し押します。
- ※弱火で点火する場合は、空気調整レバーを8割ほど閉じた状態で点火してください。

注意

ガス量が少な過ぎたり多過ぎたりすると点火がしにくくなります。ガス量を調節しながら点火してください。気温、風、湿度等の自然条件により点火条件が変わります。気温が高い時はハンドルを少なめに開き、気温が低い時はハンドルを多めに開いて点火してください。

注意

使い初めの容器(ボンベ)を使用する時や、35℃以上の高温時には生ガス(気化していない白い霧状のガス)が出て炎が大きく立ち上がることがあります。その際は火のついたまま容器(ボンベ)を垂直に置き、生ガスが出なくなるまで2~3分間燃焼させてから使用してください。

■火力調整

1. 火力の調節は炎を確認しながらハンドルで調節します。
 2. 空気調整レバーをスライドさせることにより、空気の流入量が調節できます。使用目的に合わせて調節します。
- ※容器(ボンベ)の温度が高い時、炎の勢いが強すぎて安定しない場合があります。そのまま使用しても問題はありませんが、ガス量を調整したり、空気孔を少し閉じたりすることで安定した炎になります。

■消火

1. ハンドルをOFFの方向(右)へいっぱい回し閉じます。
- ※消火の際に空気孔より小さい炎が一瞬出ることがありますが異常ではありません。
2. 完全に消火したことを確認後作業を終了します。
- ※火口、空気孔部も完全に消火したことを確認してください。
- ※容器(ボンベ)を必ず取り外し、キャップをして保管してください。

◆日常の点検・手入れ

■点検・手入れの際の注意

- 日常の点検、手入れは必ず行ってください。
- 点検・手入れは消火し、容器(ボンベ)を取り外し火口、火口付近が完全に冷めてから行ってください。
- 故障または破損と思われるものは絶対使用しないでください。
- 不完全な修理は危険です。万一具合が悪くなって処置に困るような場合は、お買い求めになった販売店または、当社 お客様係フリーダイヤル ☎ 0120-75-5000 までご相談ください。

◆故障・異常の見分け方と処置方法

原因	現象	火力が弱い	炎の色が赤い	点火しない(ガスは出ている)	ガスが出ない	ガスの臭いがする	炎が吹き切れる	処理方法
ノズルのつまり		○	○		○			点検・修理を依頼する
ガス噴出量が少ない				○				ハンドルをONの方向に180度以上回してから点火する。
空気調整レバーが閉じている			○	○				空気調整レバーを開く
燃料が残り少ない		○		○				新しい容器(ボンベ)と取り替える
容器(ボンベ)の温度が低い		○		○				容器(ボンベ)を40℃以下で温める
ガス噴出量が多い				○				ハンドルをOFFの方向に回しガスの噴出量を少なくする
容器(ボンベ)の温度が高い				○			○	ハンドルを少しOFFの方向に回しガスの噴出量を少なくする
点火装置の故障				○				点検・修理を依頼する
容器(ボンベ)の取り付け不良					○	○		容器(ボンベ)を取扱説明書どおりに取り付ける

取扱説明書

台紙中側が取扱説明書になっています。