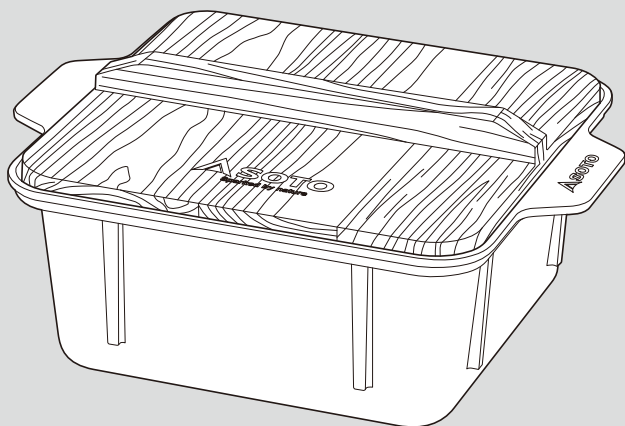


カコム おでん鍋 ST-3111

このたびは「カコム おでん鍋 ST-3111」をお買い上げいただき、誠にありがとうございました。本製品を安全に正しくお使いいただくために、ご使用前にこの取扱説明書をよくお読みいただき、大切に保管してください。また本品は別売「カコム ベーススタンド ST-3110」を併用することを前提とした仕様となっております。



⚠ 警告

- ・加熱中は火元を離れないでください。火災の原因になります。

■ご使用になる前に

- ・初めてご使用になる前に、製品に破損・変形などの不具合がないか確認してからご使用ください。
- ・初めてご使用する時は食器用洗剤を付けて、スポンジなどで十分に洗い、すすいでください。

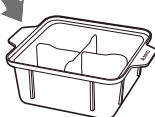
本製品は木蓋と仕切りが付属しております。仕切りは切り込み部に合わせて組立ててご使用ください。



木蓋



仕切り



使い方が広がるカコムシリーズ

ST-310



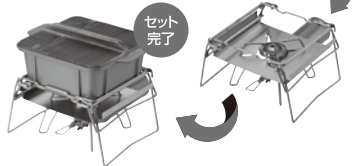
カコム
ベーススタンド
ST-3110



ST-340



セット
完了



カコム ベーススタンド ST-3110をセットすることで、レギュレーターストーブ ST-310、レギュレーターストーブ Range ST-340にも本品をご使用いただけます。

■ご使用上の注意

- ・テント内・車内・屋内など密閉空間では使用しないでください。一酸化炭素中毒のおそれがあります。
- ・風の強い場所では使用しないでください。炎のあおりによる事故のおそれがあります。
- ・加熱器具などご使用になる燃焼器具の取扱説明書に準じて、ご使用ください。
- ・具材を入れすぎたり、片寄った状態で使用しないでください。転倒・吹きこぼれの原因になります。
- ・焼き物の場合はフッ素樹脂加工を長持ちさせるため、油をひいてから使用してください。
- ・製品端部は塗装部がはがれる場合があります。
- ・加熱中は調理の様子を見ながら火力を調節してください。
- ・調理の際は、油の温度が200度以上にならないよう注意してください。
- ・長時間加熱する場合は、必ず弱火で使用し、空焚きにならないようご注意ください。
- ・煮こぼれや吹きこぼれをしないよう注意して使用してください。火が消えたり、加熱器具の故障の原因となります。
- ・調理中や調理の直後は本体が熱くなっています。火災ややけどの危険がありますので十分注意してください。特に小さなお子様の手に触れないようご注意ください。
- ・本体・仕切り・木蓋は高温になります。必ずミトンや耐熱手袋、ふきんなどを使用してください。
- ・熱くなった鍋に水をかけて急冷しないでください。変形や破損の原因になります。
- ・調理物を長時間保存しないでください。
- ・金属製の調理器具の使用は避けてください。フッ素樹脂加工が損傷し、本来の性能が損なわれます。
- ・酢などの酸性のもの、重曹などのアルカリ性のものの使用は避けてください。
- ・使用状況により変色・焼け・塗装の劣化が生じることがありますが、品質上問題はありません。
- ・仕切りは端部が薄くなっており、取扱いに十分注意してください。
- ・木蓋が炎に触れないようご注意ください。
- ・木蓋は天然木のため、反り・割れ・収縮・変色・樹液が出る場合がありますが、品質上問題はありません。
- ・木蓋は天然木を焼いて風合いを出しています。色落ちしますので良く洗ってからご使用ください。
- ・落下などの強い衝撃を与えないでください。破損や変形の原因となります。
- ・破損や不具合に対し、改造や応急処置などをして使用することは危険ですのでおやめください。
- ・SOTO「レギュレーター2バーナー GRID (ST-528)」で使用する場合は、風防を外し、本体裏面の溝がゴトクに正しく固定される位置に設置してください。

■お手入れ・保管について

- ・使用後は自然に冷ましてから、食器用洗剤を付けてスポンジなどで洗い、早めに水分を拭き取ってよく乾燥させてから保管してください。
- ・金属製たわしや研磨剤を使用しないでください。キズがつくおそれがあります。
- ・つけ置き洗いはしないでください。
- ・焦げつきを落とす場合は、ナイフなどの鋭利な刃物でこするなどして表面を傷つけないでください。熱湯でこげつきを柔らかくしてから取り除いてください。
- ・水気や汚れを付着させたままや、異種金属製品と接触させたままの放置、湿気が多い場所での保管はしないでください。サビの発生原因となります。
- ・高い場所や取り出しにくい場所には保管しないでください。落下による事故のおそれがあります。
- ・小さなお子様の手が届かない場所に保管してください。
- ・商品の仕様は予告なく変更する場合があります。

■アフターサービス

この製品には万全を期していますが、万一不備な点がございましたら、お買い求めいただいた販売店、又は当社「お客さま係」☎0120-75-5000までご相談ください。

■製品仕様

- サイズ**／木蓋：幅198×奥行198×高さ30mm
本体：幅260×奥行210×高さ90mm
セット時：幅260×奥行210×高さ113mm
- 重量**／木蓋：250g、本体：620g、仕切り：145g
合計：1,015g
- 材質**／木蓋：天然木（松）
本体：アルミダイカスト
仕切り：ステンレス鋼
- 塗装**／本体 内側：フッ素樹脂 ※PFOAフリー
本体 外側：耐熱塗装
- 満水容量**／2.9ℓ

発売元／PL保険加入済

新富士バーナー株式会社

〒441-0314 愛知県豊川市御津町御幸浜一丁目1番地3

TEL0533-75-5000 FAX0533-75-5033

<https://shin Fuji.co.jp/> E-mail:info@shin Fuji.co.jp

MADE IN CHINA

R0226