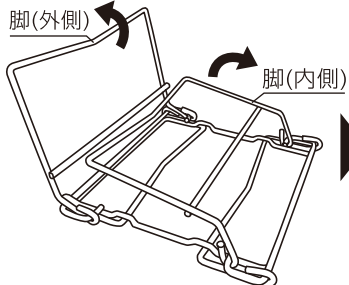


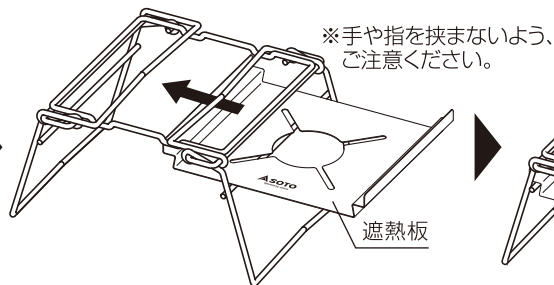
本製品は、別売「カコム ジンギスカン鍋 ST-3113」などカコムシリーズを併用することを前提とした仕様になっております。レギュレーターストーブ ST-310、レギュレーターストーブ Range ST-340にセットしてご使用ください。

■組み立て方法

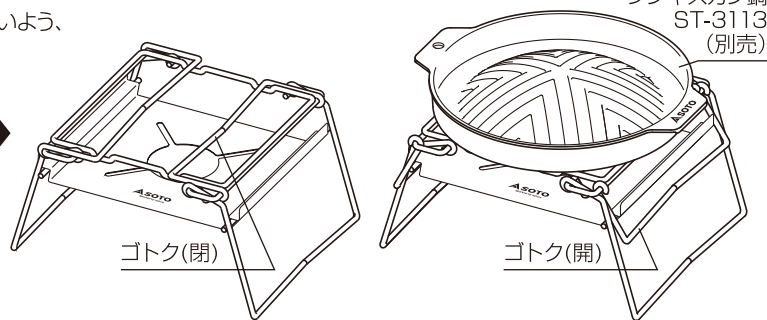
1. 本体の脚を開く。



2. 遮熱板を差し込み、しっかり固定する。



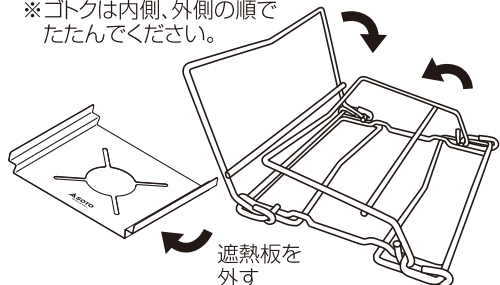
3. 完成 ※上に乗せるダッチオープンやプレートなどに合わせて カコム ジンギスカン鍋 ST-3113 (別売) を開閉してお使いください。



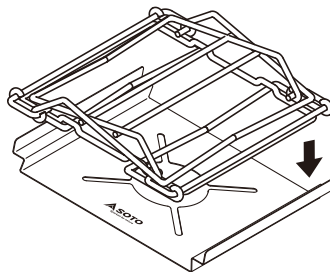
■収納方法

1. 遮熱板を外し、本体のゴトクと脚をたたむ。

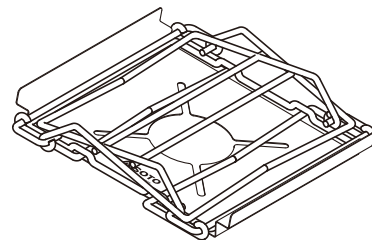
※ゴトクは内側、外側の順でたたんでください。



2. 遮熱板に本体をはめる。



3. 完成



⚠ 警告

- 加熱中は火元を離れないでください。火災の原因になります。
- 輻射熱によりボンベが過熱し、爆発する恐れがあります。ボンベの過熱には十分ご注意ください。

■ご使用になる前に

初めてご使用になる前に、製品に破損・変形などの不具合がないか確認してからご使用ください。

■使用上の注意

- 組み立て・収納時は手や指を挟まないようご注意ください。
- 遮熱板は端部が薄くなっており、取扱いに十分注意してください。
- スタンドの脚が完全に開き、遮熱板が正しく固定されていることを確認してから使用してください。
- 不安定な場所では使用しないでください。
- 耐荷重を超えるものはせないでください。(耐荷重:10kg)

- テント内・車内・屋内など密閉空間では使用しないでください。一酸化炭素中毒のおそれがあります。
- 風の強い場所では使用しないでください。炎のあおりによる事故のおそれがあります。
- 加熱器具などご使用になる燃焼器具の取扱説明書に準じて、ご使用ください。
- 使用中および使用直後は本体が熱くなっています。火災ややけどの危険がありますので十分注意してください。特に小さなお子様の手に触れないようご注意ください。
- 使用状況により変色・焼け・塗装の劣化が生じることがありますが、品質上問題はありません。
- 落下などの強い衝撃を与えないでください。破損や変形の原因となります。
- 破損や不具合に対し、改造や応急処置などをして使用することは危険ですでおやめください。

■お手入れ・保管について

- 汚れた場合は自然に冷ましてから、食器用洗剤を付けてスポンジなどで洗い、早めに水分を拭き取ってよく乾燥させてから保管してください。
- 金属製たわしや研磨剤を使用しないでください。キズがつくおそれがあります。
- 水気や汚れを付着させたままや、異種金属製品と接触させたままの放置、湿気の多い場所での保管はしないでください。サビの発生原因となります。
- 高い場所や取り出しにくい場所には保管しないでください。落下による事故のおそれがあります。
- 小さなお子様の手が届かない場所に保管してください。

■アフターサービス

この製品には万全を期していますが、万一不備な点がございましたら、お買い求めいただいた販売店、又は当社「お客様係」☎0120-75-5000までご相談ください。

■製品仕様

サイズ / 使用時: 幅255×奥行225×高さ135mm
 収納時: 幅217×奥行225×高さ38mm
 重量 / 本体: 560g、遮熱板: 270g、合計: 830g
 材質 / 本体: ステンレス鋼、遮熱板: ステンレス鋼
 耐荷重 / 10kg

※レギュレーターストーブ、レギュレーターストーブ Range、ボンベ、カコムシリーズは別売です。
 製品の仕様は予告なく変更になる場合があります。予めご了承ください。